

JUKI

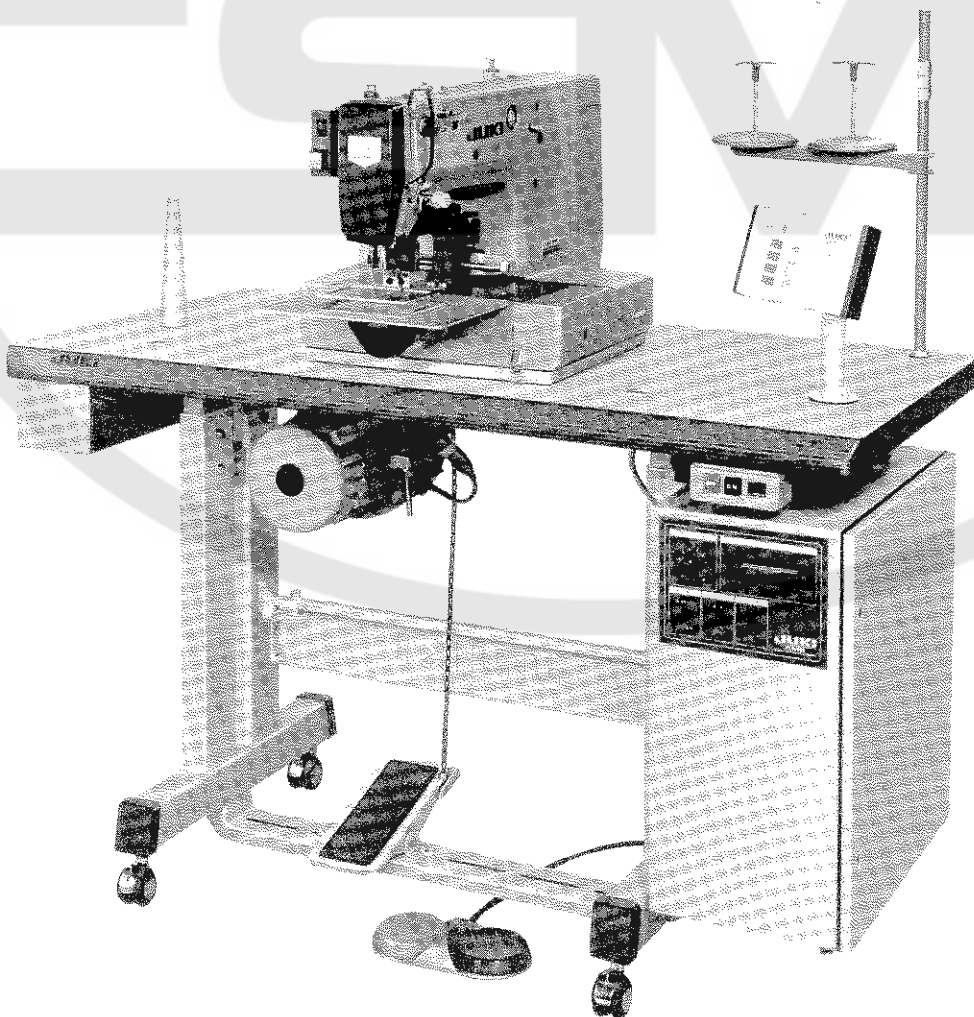
1-Needle Lockstitch Computer Control Cycle Machine
電子サイクルマシン

AMS-210A

Compact Type Programming Device
簡易入力装置

PGM-1

PARTS LIST



BE210A20PJA

No.0297-01

HOW TO MAKE USE OF THIS PARTS LIST

パーツリストの見方

1. The part numbers of parts shown in the figure indicate the corresponding numbers (Ref. No.) shown by the Index.
図に示された部品の品番は、図にふられているNo.(Ref.No.)に対応するインデックスによって、その品番がわかります。

2. Explanation of codes
記号の説明

1) Codes on the "Note" column
"注記"欄の記号

- ① * means this part is changed from the previous parts list.
前回のパーツリストに対して今回変更された部品を意味します。
- ② #01 refer to the "Note" explanation at bottom of page.
#01 ページ下の"注記"の説明を参照して下さい。

2) Codes on the "E.C. (Engineering change)" column
"変更年月"欄の記号

- ① A.10/83 Added from October, 1983
1983年10月より追加された。
- ② D.10/83 Obsolete from October, 1983
1983年10月より削除された。

③ When previous parts (Obsolete part) and new parts (Added parts) are not interchangeable with each other:
部品の互換性がない変更の場合

In this case, even obsolete part (D.) can be ordered with the obsolete part number, so select the parts with changed dates and place your orders.
この場合は削除(D)された品番でもご注文できますから、変更年月により、いずれかの部品を選択してご注文下さい。

Example (例)

Ref. No.	Note	Part No.	Description	E.C.	品名	Amt. Req.
	注記	品番		変更年月		数量
1	*	B1401-100-000	Needle bar	D.10/83	ハリポー	—
1-1	*	B1401-100-000-A	Needle bar	A.10/83	ハリポー	1
2	*	B1105-200-000	Frame cover	D.10/83	B1105-300-000	—
	*	B1105-300-000	Frame cover	A.10/83	フレームカバー	1

④ In case when previous parts and new part are interchangeable with each other:
部品の互換性がある場合の変更

In this case the new part number is replaced on the "品名 (Japanese)" column of the previous parts, so please order by the new part number.
この場合は、旧部品の和文品名欄にそれにかわる新しい品番が記入してありますので、新しい品番でご注文下さい。

⑤ C.10/83

1	*	B1105-500-000	Frame cover	C.10/83	B1105-000-000	1
		Correct No. 正しい品番			Wrong No. 誤り品番	

Please order by the correct part number.
正しい品番でご注文下さい。

⑥ M.10/83 The amount required is changed from October, 1983
The new amount required is shown in the "Amt. Req." column.
1983年10月より数量が変更になった。この場合数量欄には新しい数量が表示してあります。

3) Codes on the "Amt. Req." column
"数量"欄の記号

- ① 2 Indicates amount required is 2.
数量、2個を表わします。
- ② 2.0 Indicates length in meters. (unit is meter)
長さ、2メートルを表わします。(単位はメートルです)
- ③ — Indicates parts obsolete from the parts list.
このパーツリストから削除された部品です。
- ④ (1) Indicates sub parts which construct the assembly part.
Assembly part is shown as "asm." and クミ in Japanese, in the "Description" column.
組部品を構成している子部品を表わします。組部品は品名欄に英文で "asm." 和文でクミと表示してあります。

When Ordering The Spare Parts:

In order to ensure that we deliver the correct parts to you, please clearly state when ordering the corresponding PART NUMBER (ex. B1109-012-A00) and also the PARTS LIST NUMBER (ex. 0010-01, given at the bottom right of the cover) or the MACHINE SERIAL NUMBER, because there are some parts which have been changed.

補用部品注文の際のご注意

このパーツリストに記載されている補用部品をご注文の際は、部品の番号(例えば、B1109-012-A00)でご注文下さい。合わせて、ご覧のパーツリストの管理番号(表紙右下、例えば、No.0010-01)又は、機械番号をご連絡頂ければ幸いです。又、改良のため部品の一部が変更になる場合がありますのでご了承下さい。

CONTENTS

目次

AMS-210A

1. FRAME & MISCELLANEOUS COVER COMPONENTS (1)	1
頭部・外装関係 (1)	
2. FRAME & MISCELLANEOUS COVER COMPONENTS (2)	3
頭部・外装関係 (2)	
3. MAIN SHAFT & NEEDLE BAR COMPONENTS	5
上軸・針棒関係	
4. PRESSER PLATE COMPONENTS	7
押え関係	
5. PRESSER MECHANISM COMPONENTS	9
中押え関係	
6. SHUTTLE DRIVER SHAFT COMPONENTS	11
下軸関係	
7. WIPER & TENSION CONTROLLER COMPONENTS	13
ワイパー・糸調子関係	
8. TENSION RELEASE COMPONENTS	15
糸ゆるめ関係	
9. X, Y DRIVE COMPONENTS	17
X, Y 駆動関係	
10. X, Y STEPPING MOTOR COMPONENTS	19
X, Y ステッピングモーター関係	
11. FEED MECHANISM COMPONENTS	21
送り台関係	
12. LUBRICATION COMPONENTS	23
給油関係	
13. SENSOR COMPONENTS	25
センサー関係	
14. SPECIAL ORDER PARTS COMPONENTS	27
特別注文部品関係	
15. TABLE COMPONENTS	29
脚卓関係	

CONTENTS

目 次

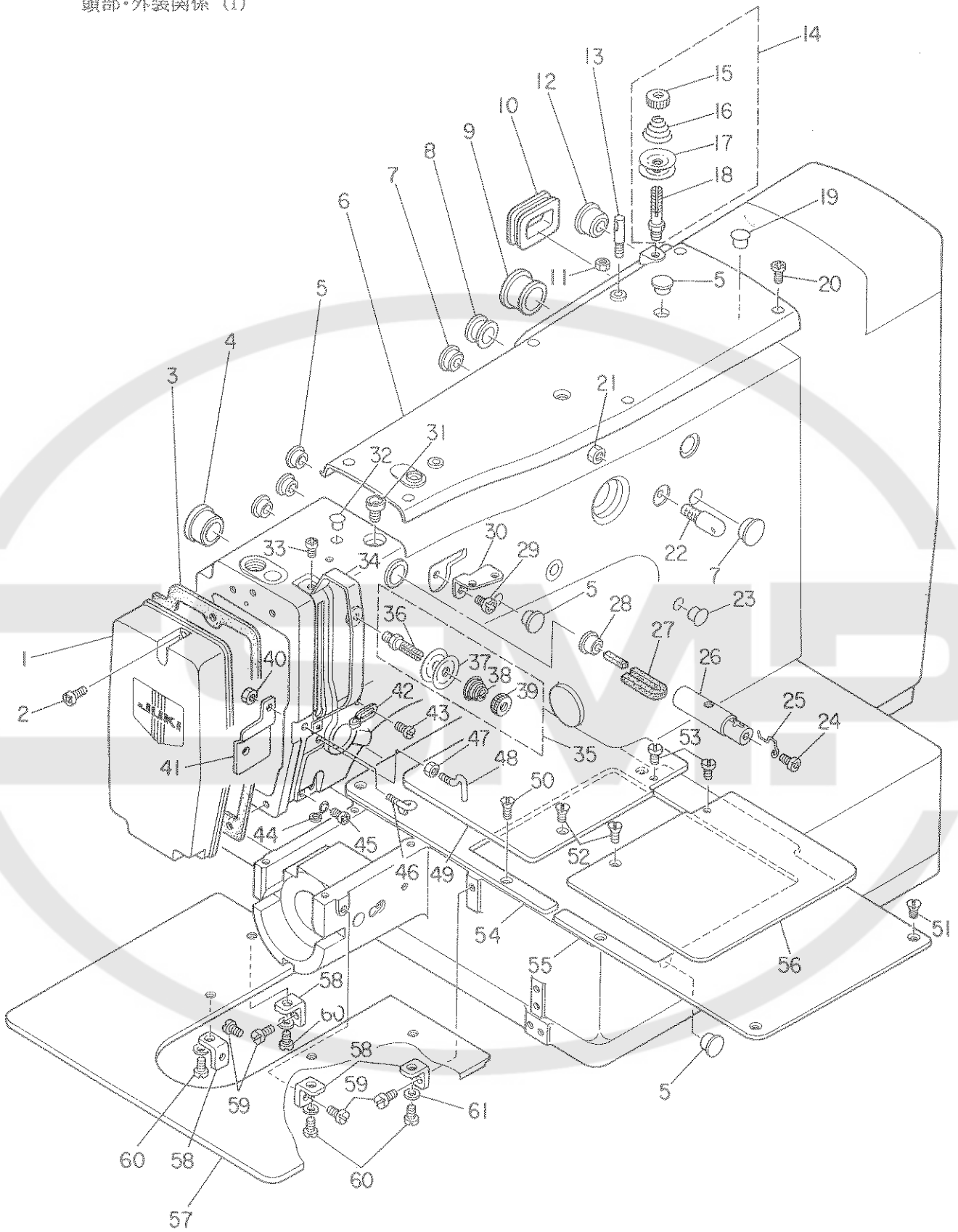
16. CONTROL BOX COMPONENTS	31
制御ボックス関係	
17. OPERATION BOX COMPONENTS	32
操作ボックス関係	
18. CIRCUIT BOARD COMPONENTS	33
基板関係	
19. POWER SUPPLY & CORD COMPONENTS	35
電源・コード関係	
20. CORD COMPONENTS	36
コード関係	
21. PEDAL & ACCESSORIES COMPONENTS	37
ペダル・付属品関係	
22. THREAD STAND COMPONENTS	38
糸立装置関係	

PGM - 1

1. FRAME & DEVICE COMPONENTS	39
本体・装置関係	
2. LED CIRCUIT BOARD COMPONENTS	40
LED 基板関係	
AMS-210A (WITH INVERTING DEVICE)	41
AMS-210A 反転装置関係	
NUMERICAL INDEX OF PARTS	43
索引	

1. FRAME & MISCELLANEOUS COVER COMPONENTS (1)

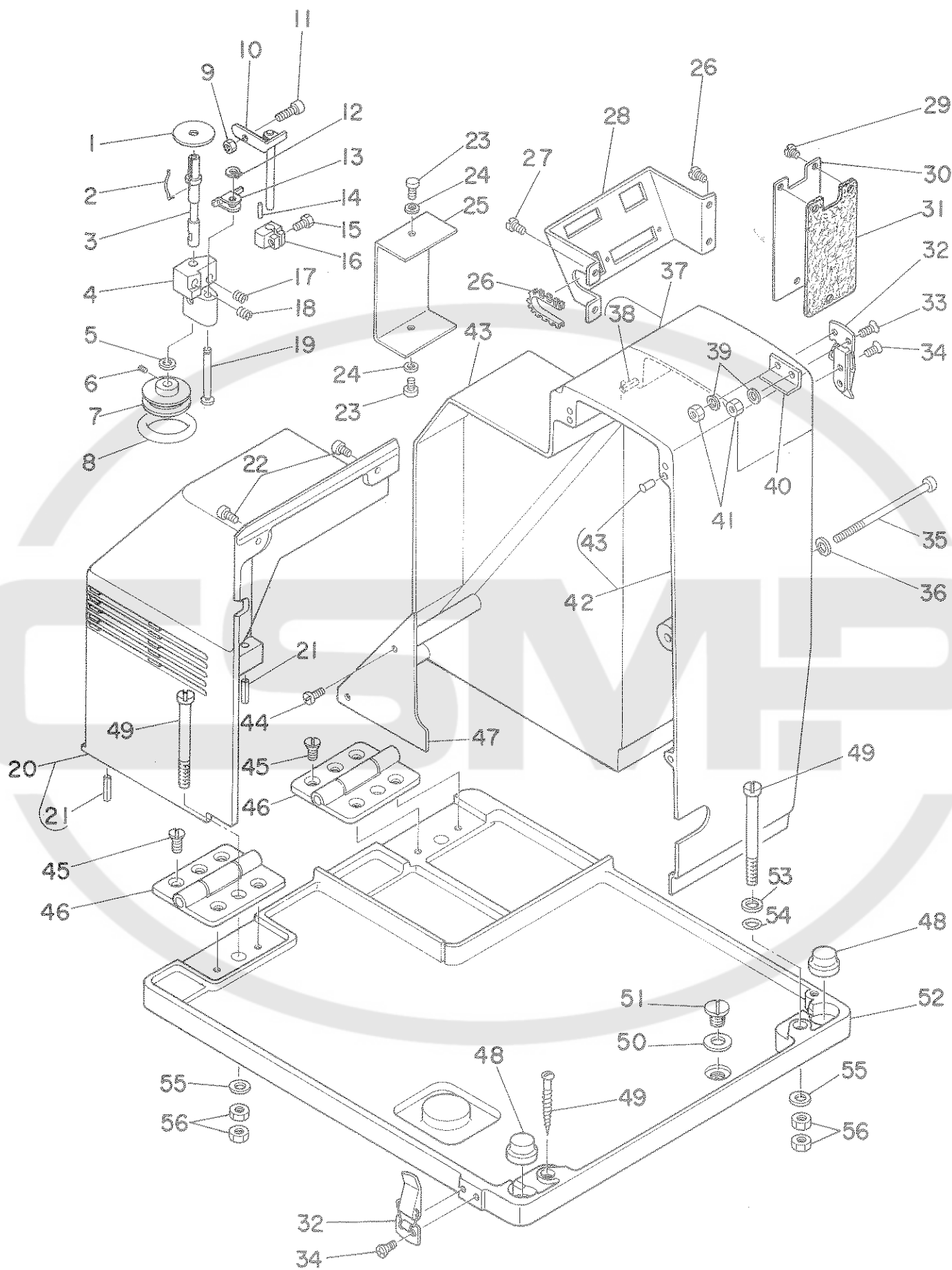
頭部・外装関係 (1)



REF.NO.	NOTE	PART NO.	DESCRIPTION	ヒンメイ	AMT.
1		B1105-210-0A0	FACE PLATE ASM.	メンブカハ- クミ	1
2		SS-4111015-SP	SCREW 11/64-40 L=10	ナハネジ 11/64-40 L=10	3
3		B1117-210-000	FACE PLATE GASKET	メンブカハ- ハウキン	1
4		TA-2100904-R0	RUBBER PLUG	トメセン	1
5		TA-1050504-R0	RUBBER PLUG	トメセン	6
6		B1104-210-000	TOP COVER	シヨウメンカハ-	1
7		TA-1250406-R0	RUBBER PLUG	トメセン D=12.5 L=4	2
8		B1126-210-000	WIRE BUSHING	コートブツシュ	1
9		TA-2351305-R0	RUBBER PLUG	トメセン D=23.5 L=11.5	1
10		B3515-210-000	RUBBER PLUG	トメセン J	1
11		NS-6110310-SP	NUT 11/64-40	ロツカクナツト 11/64-40	1
12		B1150-490-000	RUBBER PLUG	ウワオクリレンカツウチ キヤツプ	1
13		100-07003	THREAD GUIDE PIN	イトマキ アンナイホ-	1
14		B1115-232-0A0	TENSION CONTROLLER NO.1	タエイ1 イトチヨ-シ クミ	1
15		B3125-012-000	THREAD TENSION STUD NUT	イトチヨ-シ ナツト	(1)
16		B1115-232-000	TENSION SPRING NO.1	タエイ1 イトチヨ-シ ハネ	(1)
17		B3126-012-000	TENSION DISC	イトチヨ-シサラ	(2)
18		B3123-352-000	TENSION POST NO.1	イトチヨ-シホ-	(1)
19		B1405-012-000	CAP	キヤツプ	1
20		SS-4111015-SP	SCREW 11/64-40 L=10	ナハネジ 11/64-40 L=10	6
21		NS-6150310-SP	NUT 15/64-28	ロツカクナツト 15/64-28	1
22		B1123-280-000	THREAD GUIDE, NO.1	タエイチ イトアンナイ	1
23		TA-0850604-R0	RUBBER PLUG	トメセン	1
24		SS-4110515-SP	SCREW 11/64-40 L=5	ナハネジ 11/64-40 L=5	1
25		B1127-280-000	SILICON OIL THREAD GUIDE	イスレンイトアンナイ	1
26		135-01309	SILICON OIL PIPE	イスレンハ イブ	1
27		135-01705	SILICON OIL FELT	イスレンフェルト	1
28		TA-1050504-R0	RUBBER PLUG	トメセン	1
29		SS-4150715-SP	SCREW 15/64-28 L=7	ナハネジ 15/64-28 L=7	1
30		B1111-232-000	THREAD GUIDE PLATE	イトアンナイ イタ	1
31		135-01408	SILICON OIL LUBRICATING HOLE	イスレン チュニユウクチ	1
32		TA-0750704-R0	RUBBER PLUG	トメセン	1
33		SS-4090715-SP	SCREW 9/64-40 L=7	ナハネジ 9/64-40 L=7	2
34		B1122-280-000	THREAD TAKE-UP LEVER OIL GAURD	テンピンカハ-	1
35		B1115-232-0A0	TENSION CONTROLLER NO.1	タエイ1 イトチヨ-シ クミ	1
36		B3123-352-000	TENSION POST NO.1	イトチヨ-シホ-	(1)
37		B3126-012-000	TENSION DISC	イトチヨ-シサラ	(2)
38		B1115-232-000	TENSION SPRING NO.1	タエイ1 イトチヨ-シ ハネ	(1)
39		B3125-012-000	THREAD TENSION STUD NUT	イトチヨ-シ ナツト	(1)
40		NS-6090310-SP	NUT 9/64-40	ロツカクナツト 9/64-40	1
41		B3521-210-000	OIL SHIELD	イトチヨクシ ユホウハン	1
42		B1126-552-000	FRAME THREAD GUIDE A	ア-ム イトアンナイ A	1
43		SS-3090610-SP	SCREW 9/64-40 L=6	マルネジ 9/64-40 L=6	1
44		B1124-280-000	FRAME THREAD GUIDE (B)	ア-ム イトアンナイ B	1
45		SS-4110715-SP	SCREW 11/64-40 L=7	ナハネジ 11/64-40 L=7	1
46		B3114-771-000	TAKE-UP THREAD GUIDE	イトアンナイ	1
47		NS-6090310-SP	NUT 9/64-40	ロツカクナツト 9/64-40	1
48		B1125-280-000	TENSION THREAD GUIDE (L-SHAPED)	Lカタ イトアンナイ	1
49		B1118-210-000	AUXILIARY COVER, LEFT	オクリタ イホジヨカハ- ヒタリ	1
50		SS-1110840-SP	SCREW 11/64-40 L=8	サラネジ 11/64-40 L=8	4
51		SS-1110840-SP	SCREW 11/64-40 L=8	サラネジ 11/64-40 L=8	4
52		SS-1110840-SP	SCREW 11/64-40 L=8	サラネジ 11/64-40 L=8	2
53		SS-7110720-SP	SCREW 11/64-40 L=7	マルヒラネジ 11/64-40 L=7	2
54		B1109-210-000	LEFT COVER	オクリタ イカハ- ヒタリ	1
55		B1108-210-000	RIGHT COVER	オクリタ イカハ- ミキ	1
56		B1110-210-000	AUXILIARY COVER, RIGHT	オクリタ イホジヨカハ- ミキ	1
57		B1112-210-000	NEEDLE PLATE AUXILIARY COVER	ハリイタ ホジヨカハ-	1
58		B1113-210-000	AUXILIARY COVER SUPPORT	ハリイタ ホジヨカハ- ササエ	4
59		SS-7110710-SP	SCREW 11/64-40 L=7	マルヒラネジ 11/64-40 L=7	4
60		SS-6110610-TP	SCREW 11/64-40 L=6	ヒラネジ 11/64-40 L=6	4
61		WP-0450000-SD	WASHER 4.5X8X0.5	ヒラサカネ 4.5X8X0.5	4

2. FRAME & MISCELLANEOUS COVER COMPONENTS (2)

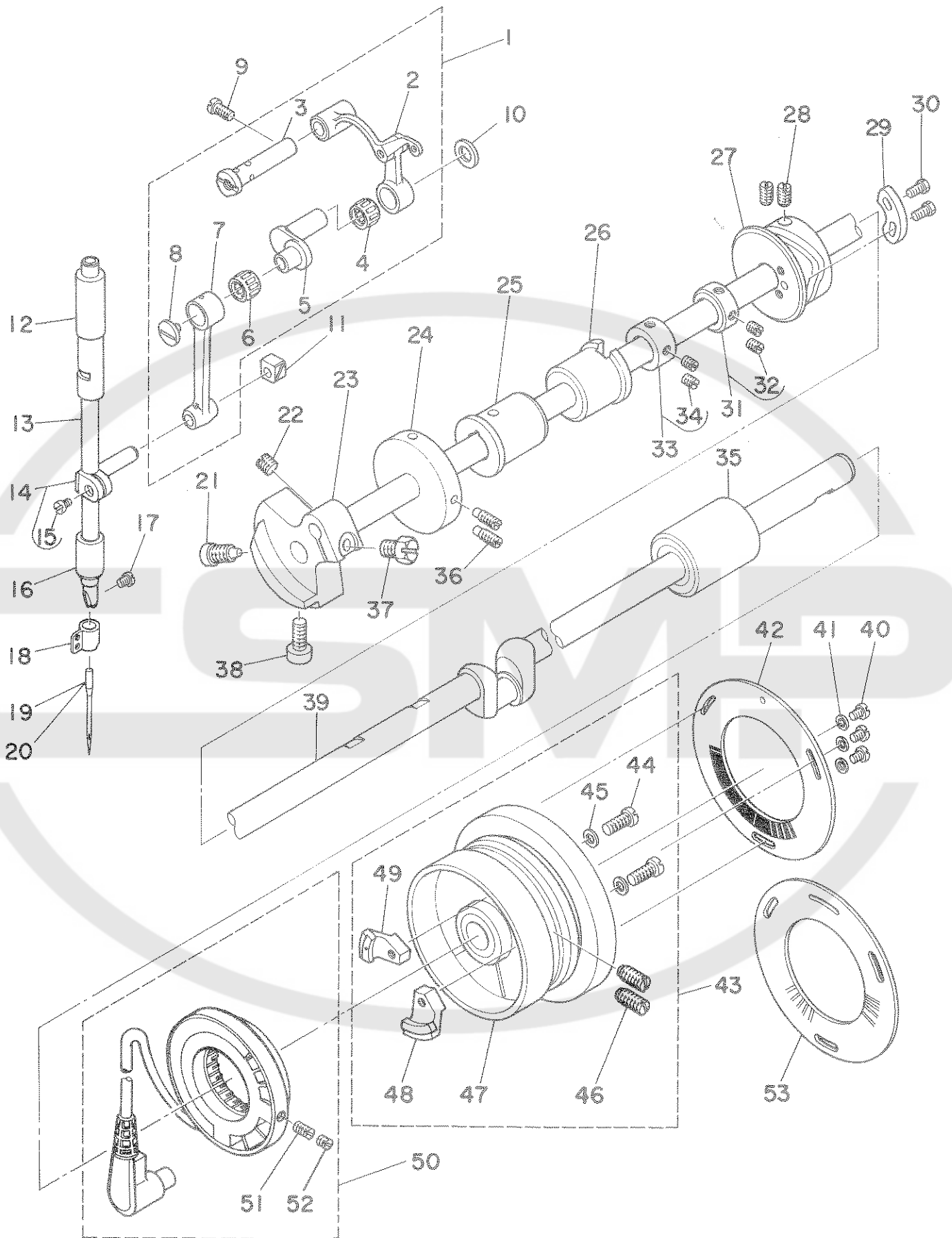
頭部・外装関係 (2)



REF. NO.	NOTE	PART NO.	DESCRIPTION	ヒンメイ	ANT.
1		B3205-210-000	CUSHION	ホ"ヒンサ"	1
2		B3212-761-000	LATCH SPRING	ホ"ヒン トメハ"ネ	1
3		B3204-210-000	SPINDLE	イトマキジ"ク	1
4		B3210-210-000	BOBBIN WINDER BASE	イトマキジ"クタイ	1
5		WP-0651056-SH	WASHER 6.5X11X1	ヒラサ"カ"ネ 6.5X11X1	1
6		SS-8110520-TP	SCREW 11/64-40 L= 4.5	トメネジ" 11/64-40 L=4.5	2
7		B3211-210-000	BOBBIN WINDER WHEEL	イトマキク"ルマ	1
8		B3212-210-000	FRICTION WHEEL	イトマキ マサツク"ルマ	1
9		NS-6110530-SP	NUT 11/64-40	ロツカクナツト 11/64-40	1
10		B3201-210-0A0	STOP LATCH ASM.	ホ"ヒン オサエ クミ	1
11		B3208-280-000	BOBBIN WINDER ADJUSTING SCREW	ホ"ヒン オサエ ホ"ス	1
12		D2430-555-B00	SNAP RING	カムローラ シ"ク Cリング"	1
13		B3207-210-000	TRIP LATCH	イトマキ チヨウセツタイ	1
14		PS-0150065-KP	SPRING PIN 1.5X6	スプリング"ピ"ン 1.5X6	1
15		SS-9111020-TP	SCREW 11/64-40 L=10	ロツカクホルト 11/64-40 L=10	1
16		B3203-210-000	CAM	イトマキカム	1
17		B3208-210-000	SPRING A	イトマキ チヨウセツタイ ハ"ネ A	1
18		B3209-210-000	SPRING B	イトマキ チヨウセツタイ ハ"ネ B	1
19		B3206-210-000	SCREW STUD	イトマキジ"クタイ トメジ"ク	1
20		B1106-210-0A0	SIDE COVER ASM.	ソクメンカハ"ー クミ	1
21		PS-0400182-K0	SPRING PIN 4.0X18	スプリング"ピ"ン 4.0X18	(2)
22		SS-4111015-SP	SCREW 11/64-40 L=10	ナハ"ネジ" 11/64-40 L=10	2
23		SM-4040601-SC	SCREW M4X0.7 L=6	ナハ"コネジ" M4X0.7 L=6	2
24		WP-0430801-SC	WASHER M4	ヒラサ"カ"ネ ミカ"キマル M4	2
25		B1128-210-000	COVER	ト"プ スイッチ トリツケタ"イカハ"ー	1
26		B1136-210-000	FREEHEARTED BUSHING	ジ"サ"イブ"ツシユ	1
27		SS-7110710-SP	SCREW 11/64-40 L=7	マルヒラネジ" 11/64-40 L=7	4
28		B1130-210-000	CONNECTOR INSTALLING PLATE	コネクタ トリツケイタ	1
29		SS-7110410-SP	SCREW 11/64-40 L=4	マルヒラネジ" 11/64-40 L= 4	3
30		B1125-210-000	Y MOTOR BRACKET COVER	Yモ"ータ"イカハ"ー	1
31		B1137-210-000	COVER GASKET	Yモ"ータ"イカハ"ー"ハ"ツキン	1
32		B1131-210-0A0	PUNCH HINGE ASM.	ハ"ンチジ"ヨウ クミ	2
33		SM-1031401-SN	SCREW M3X0.5 L=14	サラコネジ" M3X0.5 L=14	2
34		SM-1030801-SA	SCREW M3X0.5 L=8	サラコネジ" M3X0.5 L=8	6
35		SM-4060001-SF	SCREW M6 L=100	ナハ"コネジ" M6 L=100	1
36		WP-0671016-SE	WASHER 6.7X13X1	ヒラサ"カ"ネ 6.7X13X1	1
37		B1121-210-0A0	SMALL BELT COVER ASM.	ハ"ルトカハ"ー シヨウ クミ	1
38		PS-0400182-K0	SPRING PIN 4.0X18	スプリング"ピ"ン 4.0X18	(4)
39		WP-0320501-SC	WASHER 3.2X7X0.5	ヒラサ"カ"ネ 3.2X7X0.5	2
40		B1140-210-000	STOPPER	ハ"ルトカハ"ー"シヨウ ストツハ"	1
41		NM-6030001-SC	NUT M3	ロツカクナツト M3X0.5 1シユ	2
42		B1107-210-0B0	BELT COVER ASM.	ハ"ルトカハ"ー クミ	1
43		TA-0550604-R0	RUBBER PLUG	トメセン	(12)
44		SS-7110840-SP	SCREW 11/64-40 L=7.8	マルヒラネジ" 11/64-40 L=7.8	2
45		SM-1051001-SC	SCREW M5 L=10	サラコネジ"	8
46		B1111-210-000	BED HINGE	ハ"ツト"ヒンジ"	2
47		B1122-210-000	BELT COVER LID	ハ"ルトカハ"ー"フタ	1
48		B1116-210-000	RUBBER PAD	ホ"ウシ"ンコ"ム	2
49		SM-6056550-SP	SCREW M5 L=65	ヒラネジ" M5 L=65	4
50		B8219-125-000	OIL DRAIN CAP GASKET	ハイエアナフタ ハ"ツキン	1
51		SS-7740740-SP	SCREW 3/8-28 L= 6.5	マルヒラネジ" 3/8-28 L=6.5	1
52		B1103-210-000	MACHINE BASE	ハ"ツト" トリツケタ"イ	1
53		WP-0520656-SA	WASHER 5.2X9.5X0.6	ヒラサ"カ"ネ 5.2X9.5X0.6	2
54		RO-0442401-00	RUBBER RING	Oリング"	2
55		WP-0551626-SD	WASHER 5.5X22.0X1.6	ヒラサ"カ"ネ 5.5X22X1.6	4
56		NM-6050000-SC	NUT M5	ロツカクナツト M5X0.8 1シユ	8

3. MAIN SHAFT & NEEDLE BAR COMPONENTS

上軸・針棒關係



REF.NO.	NOTE	PART NO.	DESCRIPTION	ヒ	ン	メ	イ	AMT.	
1		B1901-280-0B0	THREAD TAKE-UP LEVER ASM.	リンクデンピン	クミ			1	
2		B1901-280-0A0	THREAD TAKE-UP LEVER ASM.	デンピン	クミ			(1)	
3		B1904-280-000	TAKE-UP LEVER PIN	デンピン	クランクピン			(1)	
4		B1905-541-B00	NEEDLE BEARING, B	デンピン	ニードルAアリング			(1)	
5		B1203-280-000	NEEDLE BAR CRANK	ハリホ	クランク			(1)	
6		B1411-804-C00	BEARING (C)	ハリ	クトールハ	アリング C		(1)	
7		B1404-280-000	NEEDLE BAR CRANK ROD	ハリホ	クランクロッド			(1)	
8		B1903-552-000	END SCREW LEFT	ヒタ	リネジ			(1)	
9		SS-7151120-SP	SCREW 15/64-28 L=11	マルヒラネジ	15/64-28 L=11			1	
10		B1223-771-000	THRUST WASHER,	ハリホ	クランク	ワッシャー		1	
11		B1414-232-000	CRANK SLIDE BLOCK	カクゴ	マ			1	
12		B1402-210-000	BUSHING, UPPER	ハリホ	ウメタル			1	
13		B1401-210-000	NEEDLE BAR	ハリホ	ウ			1	
14		B1411-552-0A0	NEEDLE BAR CONNECTION ASM.	ハリホ	タキ	クミ		1	
15		SS-6090670-TP	SCREW 9/64-40 L=6	ヒラネジ	9/64-40 L=6			(1)	
16		B1403-280-000	NEEDLE BAR BUSHING, LOWER	ハリホ	シタメタル			1	
17		SS-7080510-TP	SCREW 1/8-44 L=4.5	マルヒラネジ	1/8-44 L=4.5			1	
18		B1405-210-000	THREAD GUIDE A	ハリホ	ウ	イトアンナイ A		1	
19		MDP-500B1400	NEEDLE DPX5 #14	ハリ	DPX5 #14			1	
20	#01	MC-2005010-00	NEEDLE #100	ハリ	134 100			1	
21		SS-6681712-TP	SCREW 9/32-28 L=16.5	6カクアナホルト	9/32-28L=16.5			1	
22		SS-8660610-TP	SCREW 1/4-40 L=6	トメネジ	1/4-40 L=6			1	
23		B1206-210-000	COUNTERWEIGHT	ツリアイオ	モリ			1	
24		B3213-210-000	BOBBIN WINDER DRIVING WHEEL	イトマキ	クトウケルマ			1	
25		B1202-210-000	BUSHING, FRONT	ウツシ	ク	マエメタル		1	
26		B1203-210-000	BUSHING, INTERMEDIATE	ウツシ	ク	ナカメタル		1	
27		B2401-210-000	THREAD TRIMMER CAM	イトキリ	カム			1	
28		SS-8660810-TP	SCREW 1/4-40 L=8	トメネジ	1/4-40 L=8			2	
29		B2312-210-000	NOTCH	イトユルメ	ノツチ			1	
30		SS-9090623-TP	SCREW	ロツカク	ホルト			2	
31		CS-147101A-SH	THRUST COLLAR ASM. D=14.72 W=10	スラストウケ	D=14.72 W=10	クミ		1	
32		SS-8110410-TP	SCREW 11/64-40 L=3.5	トメネジ	11/64-40 L=3.5			(2)	
33		CS-147101A-SH	THRUST COLLAR ASM. D=14.72 W=10	スラストウケ	D=14.72 W=10	クミ		1	
34		SS-8660610-TP	SCREW 1/4-40 L=6	トメネジ	1/4-40 L=6			(2)	
35		B1204-210-0A0	BUSHING, REAR	ウツシ	ク	ウシロメタル	クミ	1	
36		SS-8111610-SP	SCREW 11/64-40 L=15.5	トメネジ	11/64-40 L=15.5			2	
37		SS-9661230-CP	SCREW 1/4-40 L=12	ロツカク	ホルト	1/4-40 L=12		1	
38		SS-6151412-TP	SCREW 15/64-28 L=14	ロツカク	アナホルト	15/64-28		1	
39		B1201-210-000	MAIN SHAFT	ウツシ	ク			1	
40		SS-6080610-TP	SCREW 1/8-44 L=6	ヒラネジ	1/8-44 L=6			3	
41		WP-0330501-SB	WASHER M3	ヒラサ	カネ	ミカキマル	M3	3	
42	#02	B4003-210-000	SLIT PLATE	ハツセイ	スリット	イタ		1	
43		B1205-210-0B0	HAND WHEEL ASM.	ハズ	ミケルマ	クミ		1	
44		SS-6111210-SP	SCREW 11/64-40 L=12	ヒラネジ	11/64-40 L=12			(2)	
45		WP-0450801-SD	WASHER 4.5X10.0X0.8	ヒラサ	カネ	4.5X10X0.8		(2)	
46		SS-8151550-SP	SCREW 15/64-28 L=15	トメネジ	15/64-28 L=15			(2)	
47		B1205-210-0A0	HAND WHEEL ASM.	ハズ	ミケルマ	クミ		(1)	
48		B1208-210-0A0	SOLENOID INSTALLING PLATE ASM.	マク	ネット	トリツケ	タイ	クミ	
49		M4007-110-0AB	MAGNET BASE ASM. B	マク	ネット	トリツケ	タイ	B	クミ
50		B1209-210-0A0	GENERATOR STATOR ASM.	ハツ	デンキ	ステー	クミ	1	
51		SS-8111010-TP	SCREW 11/64-40 L=9.5	トメネジ	11/64-40 L=9.5			(2)	
52		SS-8110422-TP	SCREW 11/64-40 L=4	トメネジ	11/64-40 L=4			(2)	
53	#03	B4003-210-000-A	SLIT PLATE	ハツセイ	スリット	ハン		1	

Note(注記) #01..... For JE

JE用

#02..... This part has been replaced by the part of Ref.No. 55 in a machine of serial No. 49 and after.

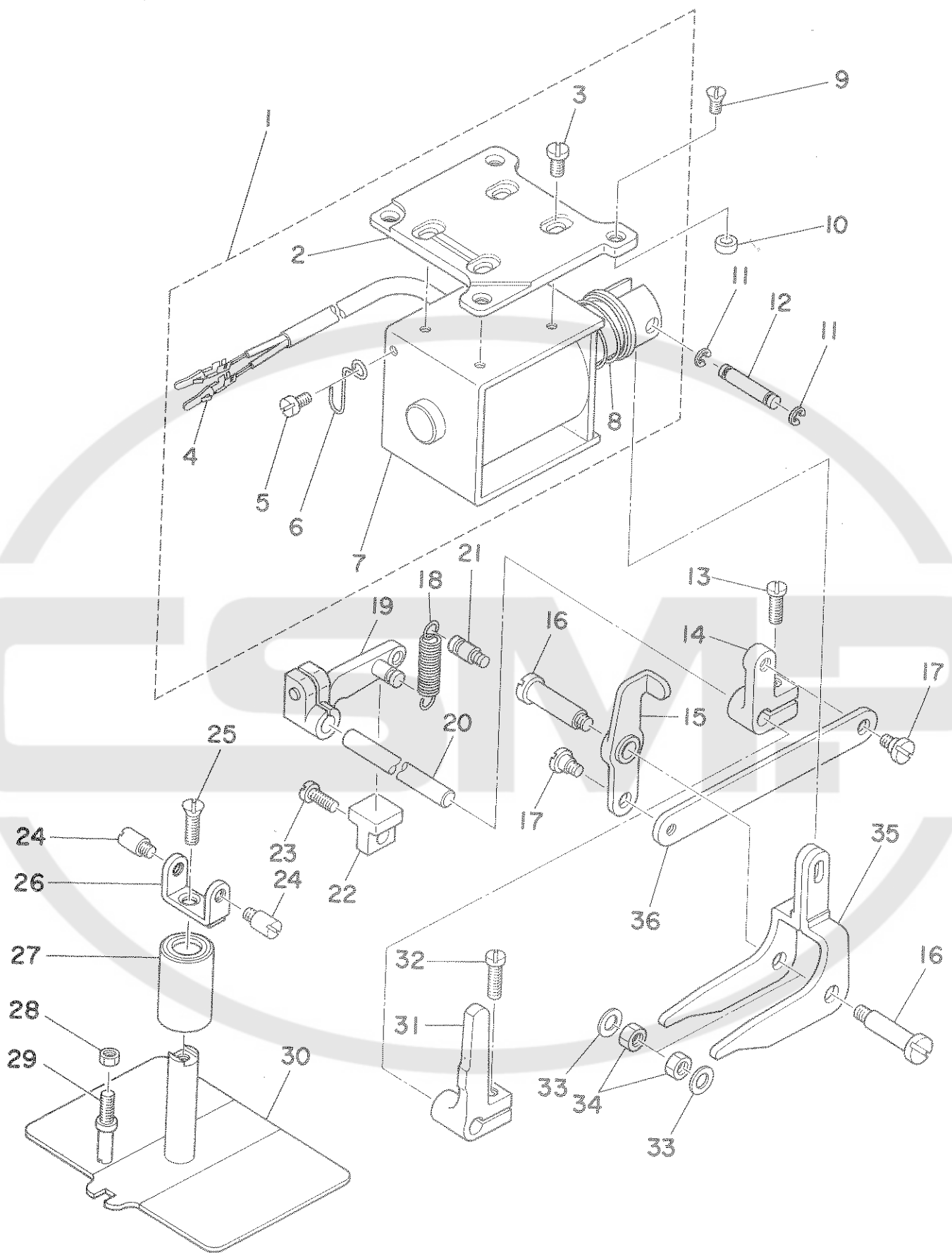
この部品は、49号機以降 Ref.No. 55の部品に変わりました。

#03..... This part is used for a machine of serial No. 49 and after. It is designed to be used with the part of Ref.No. 50-1 or 52-1 shown on page 25. So, please be sure to purchase them together

49号機以降この部品に変わりました。ご購入の際は、25ページ Ref.No. 50-1 又は、52-1 の部品を併せご使用しないと機能しませんので、同時購入願います。

4. PRESSER PLATE COMPONENTS

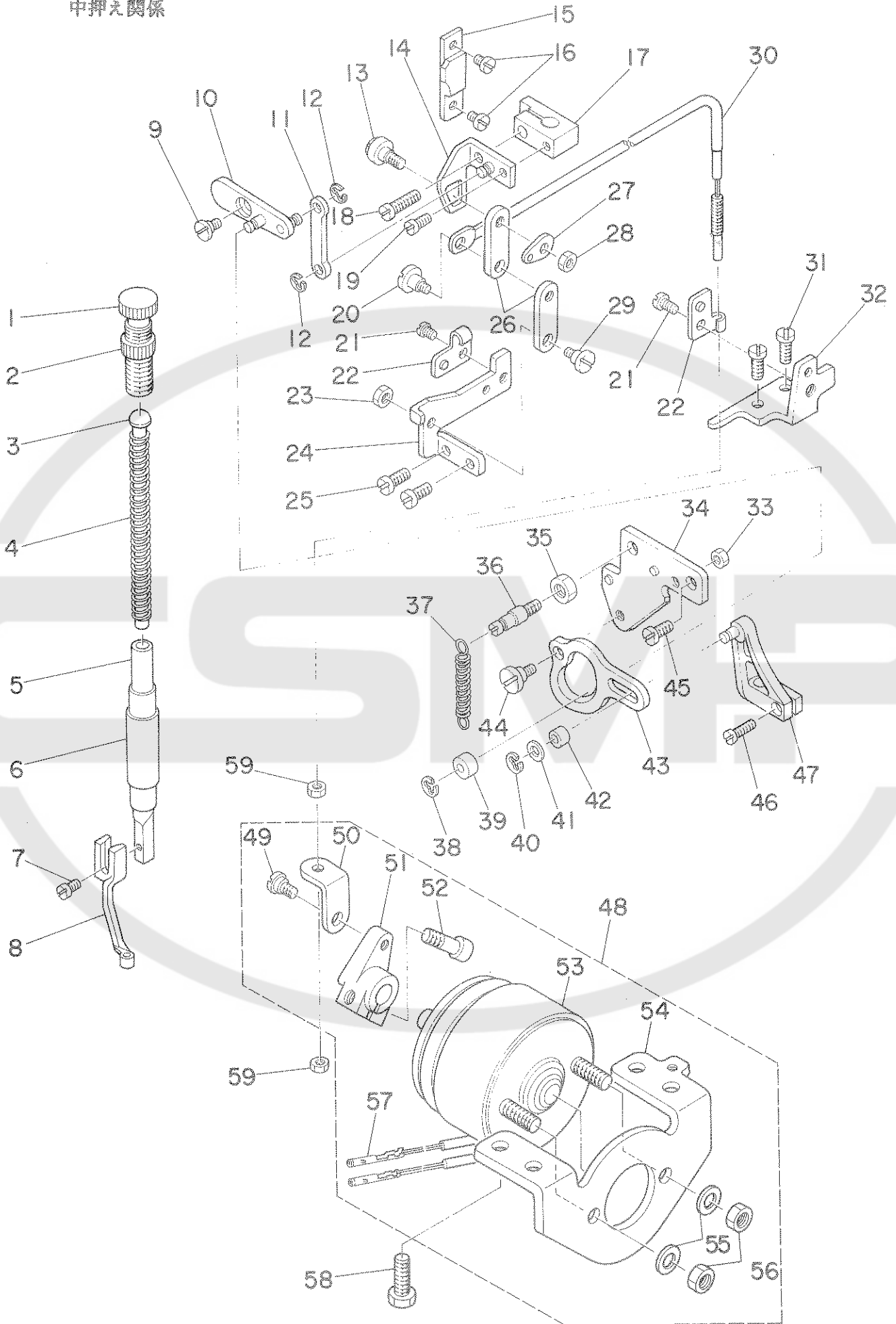
押え関係



REF. NO.	NOTE	PART NO.	DESCRIPTION	ヒンメイ	AMT.
1		B1508-210-0A0	SOLENOID ASM.	ヌノオサエ ソレノイト ^{クミ}	1
2		B1507-210-000	SOLENOID INSTALLING PLATE	ソレノイト ^{コテイハン}	(1)
3		SS-7110840-SP	SCREW 11/64-40 L=7.8	マルヒラネジ ^{11/64-40 L=7.8}	(4)
4		D6042-555-B00	PIN-SHAPE TERMINAL, FEMALE	ピン ターミナル メス	(2)
5		SS-7110510-SP	SCREW 11/64-40 L=5	マルヒラネジ ^{11/64-40 L=5}	(1)
6		B3508-210-000	OIL TUBE HOLDER	ビニール ハ ^{イブ} オサエ	(1)
7		B1508-210-000	SOLENOID	ヌノオサエ ソレノイト ^{クミ}	(1)
8		B1515-210-000	SPRING	ヌノオサエソレノイト ^{モトシハ^ネ}	(1)
9		SS-2111010-TP	SCREW 11/64-40 L=9.5	マルサラネジ ^{11/64-40 L=9.5}	4
10		B1513-210-000	SPACER	ヌノオサエ マク ^{ネット} ス ^ハ ーサ	4
11		RE-0320000-K0	SNAP RING 3.2	Eカ ^タ メ ^リ 3.2	2
12		B1504-210-000	CONNECTING SHAFT	ソレノイト ^{レンケツシ^ク}	1
13		SS-6121610-TP	SCREW 3/16-28 L=15.5	ヒラネジ ^{3/16-28 L=15.5}	1
14		B1704-210-000	LOWERING ARM B	オンサケ ^{ウテ} B	1
15		B1705-210-0A0	PRESSER ARM ASM. C	オンサケ ^{ウテ} C ^{クミ}	1
16		B1509-210-000	CONNECTING SCREW	オサエリンク ^{シ^ク}	2
17		SD-0720332-SP	HINGE SCREW D= 7.24 H= 3.3	タ ^ン ネジ ^{D=7.24 H=3.3}	2
18		B1707-210-000	SPRING	オンサケ ^{ウテ} モト ^{シハ^ネ}	1
19		B1703-210-0A0	LOWERING ARM ASM. A	オンサケ ^{ウテ} A ^{クミ}	1
20		B1701-210-000	LOWERING SHAFT	オンサケ ^{シテシ^ク}	1
21		WAT-80116S00	SUSPENSION PIN	ヒタ ^{トリ} ハ ^ネ カ ^ケ ピ ^ン	1
22		B1709-210-000	STOPPER	オンサケ ^{ウテ} ス ^ツ ハ ^ク	1
23		SS-7151210-SP	SCREW 15/64-28 L=12	マルヒラネジ ^{15/64-28 L=12}	1
24		B1506-210-000	SCREW STUD	オサエイタ ^{ネジ}	2
25		SS-2621540-SP	SCREW 3/16-32 L=15	マルサラネジ ^{3/16-32 L=15}	1
26		B1511-210-000	CARRIER BAR UPPER PLATE	オサエウ ^ワ イ ^タ	1
27		SB-7120001-00	SLIDE BEARING	スライ ^ト シ ^ク ウ ^ケ	1
28		NS-6110420-SP	NUT 11/64-40	ロツカクナツ ^ト 11/64-40	1
29		B1505-210-000	SCREW STUD	オサエイ ^タ マ ^ワ リ ^ト メ	1
30		B1502-210-0A0	FEED PLATE CARRIER BAR ASM.	オサエイ ^タ ク ^ミ	1
31		B2330-210-000	RELEASE ARM	イト ^チ ヨウ ^シ ユ ^ル メ ^ウ テ	1
32		SS-6121610-TP	SCREW 3/16-28 L=15.5	ヒラネジ ^{3/16-28 L=15.5}	1
33		WP-0651056-SD	WASHER 6.5X11X1	ヒラサ ^カ ネ 6.5X11X1	2
34		NS-6150310-SP	NUT 15/64-28	ロツカクナツ ^ト 15/64-28	2
35		B1501-210-000	LINK	オサエリンク	1
36		B1702-210-000	LOWERING ROD	オンサケ ^{ロツ^ト}	1

5. PRESSER MECHANISM COMPONENTS

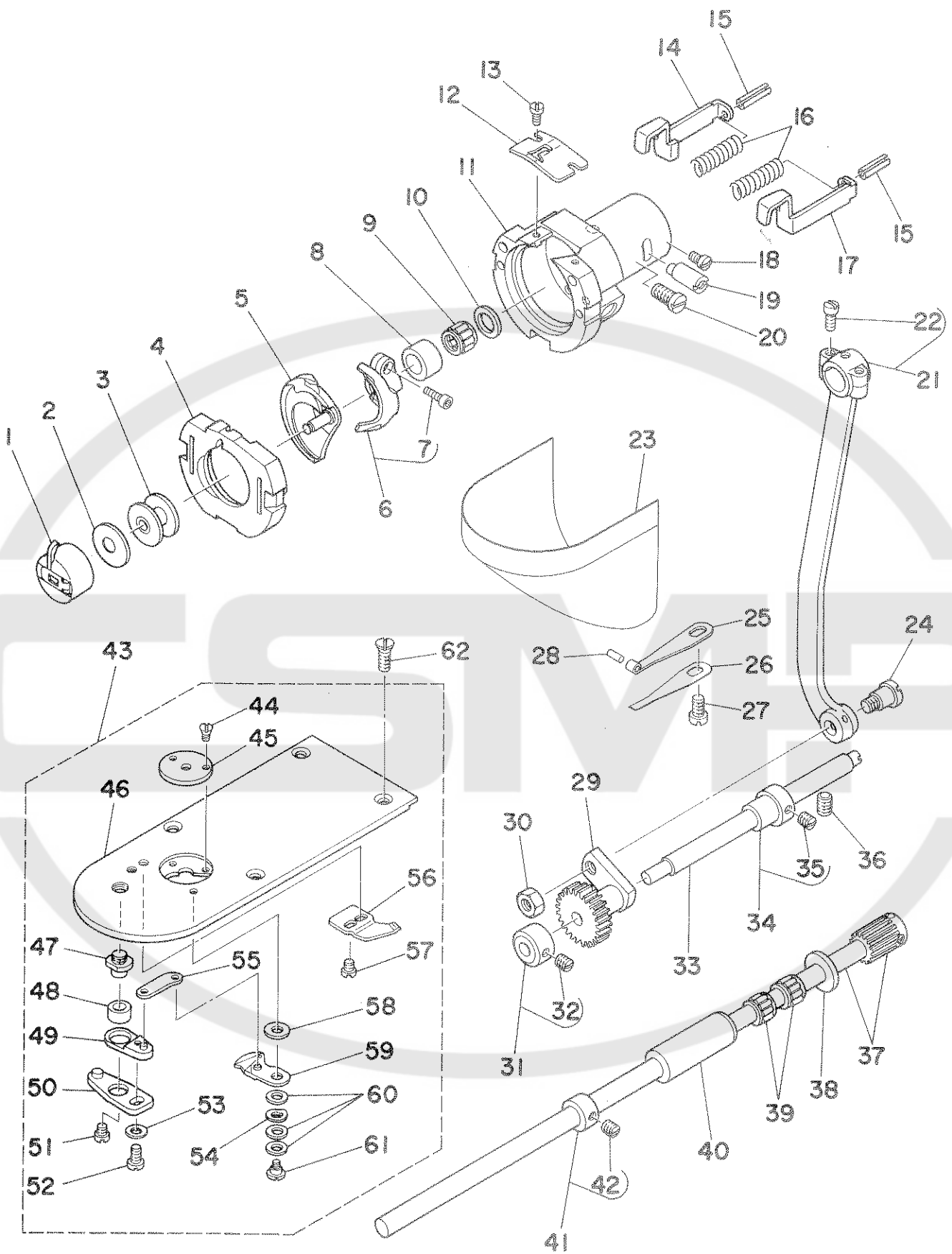
中押え関係



REF. NO.	NOTE	ヒン	DESCRIPTION	ワ	ン	ヒ	ン	メ	イ	ス	ク	ワ	ク	ワ			
1		B1509-227-000	PRESSER SPRING REGULATOR	オ	サ	イ	チ	ロ	-	セ	ワ	キ	シ	1			
2		B1511-555-000	NUT 1/2-28	オ	サ	イ	チ	ロ	-	セ	ワ	キ	シ	ナ	ツ		
3		B1510-227-000	PRESSER GUIDE BAR	オ	サ	イ	ア	ン	ナ	イ	ホ	-	-	1			
4		B1811-210-000	SPRING	ナ	カ	オ	サ	イ	ハ	-	キ	-	-	1			
5		B1501-127-000	PRESSER BAR	オ	サ	イ	ホ	-	-	-	-	-	-	1			
6		B1502-541-000	PRESSER BAR BUSHING, LOWER	オ	サ	イ	ホ	-	-	シ	タ	メ	タ	1			
7		SS-7091110-SP	SCREW 9/64-40 L=10.5	マ	ル	ヒ	ラ	ネ	シ	9/64-40	L=10.5	-	-	1			
8		B1601-210-000	INTERMEDIATE PRESSER A	ナ	カ	オ	サ	イ	A	-	-	-	-	1			
9		SD-0640191-TP	HINGE SCREW H=6.35 W=1.9	タ	ン	ネ	シ	H=6.35	W=1.9	-	-	-	-	1			
10		B1603-210-0A0	PRESSER FOLLOW ARM ASM.	ナ	カ	オ	サ	イ	シ	ユ	ウ	ト	ウ	ウ	ク	ミ	
11		B1607-210-000	INTERMEDIATE PRESSER ROD	ナ	カ	オ	サ	イ	ロ	ウ	ド	-	-	1			
12		RE-0320000-K0	SNAP RING 3.2	E	カ	-	タ	メ	ワ	3.2	-	-	-	2			
13		B1823-210-000	GUIDE SCREW	ナ	カ	オ	サ	イ	ア	ク	カ	イ	ト	ウ	ク	1	
14		B1615-210-0A0	LINK GUIDE BRACKET ASM.	ナ	カ	オ	サ	イ	リ	ン	ク	カ	イ	ト	ウ	ク	ミ
15		B1625-210-000	GUIDE PLATE	ナ	カ	オ	サ	イ	ア	ク	カ	イ	ト	ウ	ク	1	
16		SS-6110610-TP	SCREW 11/64-40 L=6	ヒ	ラ	ネ	シ	11/64-40	L=6	-	-	-	-	2			
17		B1608-210-000	GUIDE BRACKET	ナ	カ	オ	サ	イ	タ	-	-	-	-	1			
18		SS-7111410-TP	SCREW 11/64-40 L=14	マ	ル	ヒ	ラ	ネ	シ	11/64-40	L=14	-	-	1			
19		SS-7090920-SP	SCREW 9/64-40 L= 8.5	マ	ル	ヒ	ラ	ネ	シ	9/64-40	L=8.5	-	-	1			
20		SD-0600291-TP	HINGE SCREW H=6 W=2.0	タ	ン	ネ	シ	H=6	W=2.0	-	-	-	-	1			
21		SS-7110710-SP	SCREW 11/64-40 L=7	マ	ル	ヒ	ラ	ネ	シ	11/64-40	L=7	-	-	2			
22		B1622-210-000	WIRE PRESSER CLAMP	ナ	カ	オ	サ	イ	ワ	イ	ヤ	ク	ラ	ン	ブ	2	
23		NS-6110350-SP	NUT 11/64-40	ロ	ウ	カ	ク	ナ	ツ	11/64-40	-	-	-	1			
24		B1618-210-000	CONNECTING LINK PLATE	ナ	カ	オ	サ	イ	ア	ク	リ	ン	ク	ウ	ケ	イ	タ
25		SS-7110910-TP	SCREW 11/64-40 L= 8.5	マ	ル	ヒ	ラ	ネ	シ	11/64-40	L=8.5	-	-	2			
26		B1616-210-000	SUSPENSION LINK	ナ	カ	オ	サ	イ	ア	ク	リ	ン	ク	-	-	2	
27		B1617-210-000	SPRING SUSPENSION B	ナ	カ	オ	サ	イ	ア	ク	ハ	-	ネ	カ	キ	B	
28		NS-6110350-SP	NUT 11/64-40	ロ	ウ	カ	ク	ナ	ツ	11/64-40	-	-	-	1			
29		SD-0600411-TP	HINGE SCREW H=6 W=4.1	タ	ン	ネ	シ	H=6	W=4.1	-	-	-	-	1			
30		B1619-210-0A0	WIRE ASM.	ナ	カ	オ	サ	イ	ワ	イ	ヤ	ク	ミ	-	-	1	
31		SS-7110910-TP	SCREW 11/64-40 L= 8.5	マ	ル	ヒ	ラ	ネ	シ	11/64-40	L=8.5	-	-	2			
32		B1627-210-000	WIRE SUPPORT BRACKET	ナ	カ	オ	サ	イ	ワ	イ	ヤ	ク	コ	チ	イ	タ	1
33		NS-6120310-SP	NUT 3/16-28	ロ	ウ	カ	ク	ナ	ツ	3/16-28	-	-	-	1			
34		B1610-210-0A0	CAM INSTALLING BASE ASM.	ナ	カ	オ	サ	イ	カ	ム	コ	チ	イ	タ	ク	ミ	1
35		NS-6200520-SP	NUT 5/16-18	ロ	ウ	カ	ク	ナ	ツ	5/16-18	-	-	-	1			
36		B1612-210-000	SUSPENSION SCREW A	ナ	カ	オ	サ	イ	ア	ク	ハ	-	ネ	カ	キ	A	
37		B1628-210-000	SPRING	ナ	カ	オ	サ	イ	ア	ク	ハ	-	ネ	カ	キ	1	
38		RE-0400000-K0	SNAP RING 4	E	カ	-	タ	メ	ワ	4	-	-	-	1			
39		B1606-210-000	ROLLER	ナ	カ	オ	サ	イ	コ	ロ	-	-	-	1			
40		RE-0320000-K0	SNAP RING 3.2	E	カ	-	タ	メ	ワ	3.2	-	-	-	1			
41		WP-0451026-SH	WASHER	ヒ	ラ	チ	カ	ネ	-	-	-	-	-	1			
42		B1633-210-000	ROLLER	ナ	カ	オ	サ	イ	ク	ト	ウ	ウ	チ	シ	ク	コ	ロ
43		B1609-210-000	CAM	ナ	カ	オ	サ	イ	カ	ム	-	-	-	1			
44		SD-0640391-TP	HINGE SCREW D= 6.35 H= 3.9	タ	ン	ネ	シ	D=6.35	H=3.9	-	-	-	-	1			
45		SS-7150940-SP	SCREW 15/64-28 L=9	マ	ル	ヒ	ラ	ネ	シ	15/64-28	L=9	-	-	1			
46		SS-7091410-SP	SCREW 9/64-40 L=13.5	マ	ル	ヒ	ラ	ネ	シ	9/64-40	L=13.5	-	-	1			
47		B1602-210-0A0	PRESSER DRIVE ARM ASM.	ナ	カ	オ	サ	イ	ク	ト	ウ	ウ	チ	ク	ミ	1	
48		B1628-210-0A0	SOLENOID ASM.	ナ	カ	オ	サ	イ	マ	ク	ネ	ツ	ウ	ク	ミ	1	
49		SD-0640323-TP	HINGE SCREW D= 6.35 H= 3.2	タ	ン	ネ	シ	D=6.35	H=3.2	-	-	-	-	(1)			
50		B1630-210-000	SOLENOID ARM PLATE	ナ	カ	オ	サ	イ	マ	ク	ネ	ツ	ウ	チ	イ	タ	(1)
51		B1629-210-000	SOLENOID ARM	ナ	カ	オ	サ	イ	マ	ク	ネ	ツ	ウ	チ	イ	タ	(1)
52		SS-6151812-TP	SCREW 15/64-28 L=18	ロ	ウ	カ	ク	ナ	ツ	15/64-28	L=18	-	-	(1)			
53		B1628-210-000	SOLENOID	ナ	カ	オ	サ	イ	マ	ク	ネ	ツ	ウ	チ	イ	タ	(1)
54		B1631-210-000	SOLENOID INSTALLING BRACKET	ナ	カ	オ	サ	イ	マ	ク	ネ	ツ	ウ	チ	イ	タ	(1)
55		WP-0650876-SD	WASHER 6.5X13X0.8	ヒ	ラ	チ	カ	ネ	6.5X13X0.8	-	-	-	-	(2)			
56		NW-6060003-SC	NUT M8	ロ	ウ	カ	ク	ナ	ツ	M8	3	シ	ユ	(2)			
57		D6042-555-B00	PIN-SHAPE TERMINAL, FEMALE	ヒ	ン	タ	-	ミ	ナ	ル	メ	ス	-	(2)			
58		SS-9151160-CP	SCREW 15/64-28 L=10.5	ロ	ウ	カ	ク	ナ	ツ	15/64-28	L=10.5	-	-	4			
59		NS-6620310-SP	NUT 3/16-32	ロ	ウ	カ	ク	ナ	ツ	3/16-32	-	-	-	2			

6. SHUTTLE DRIVER SHAFT COMPONENTS

下軸關係



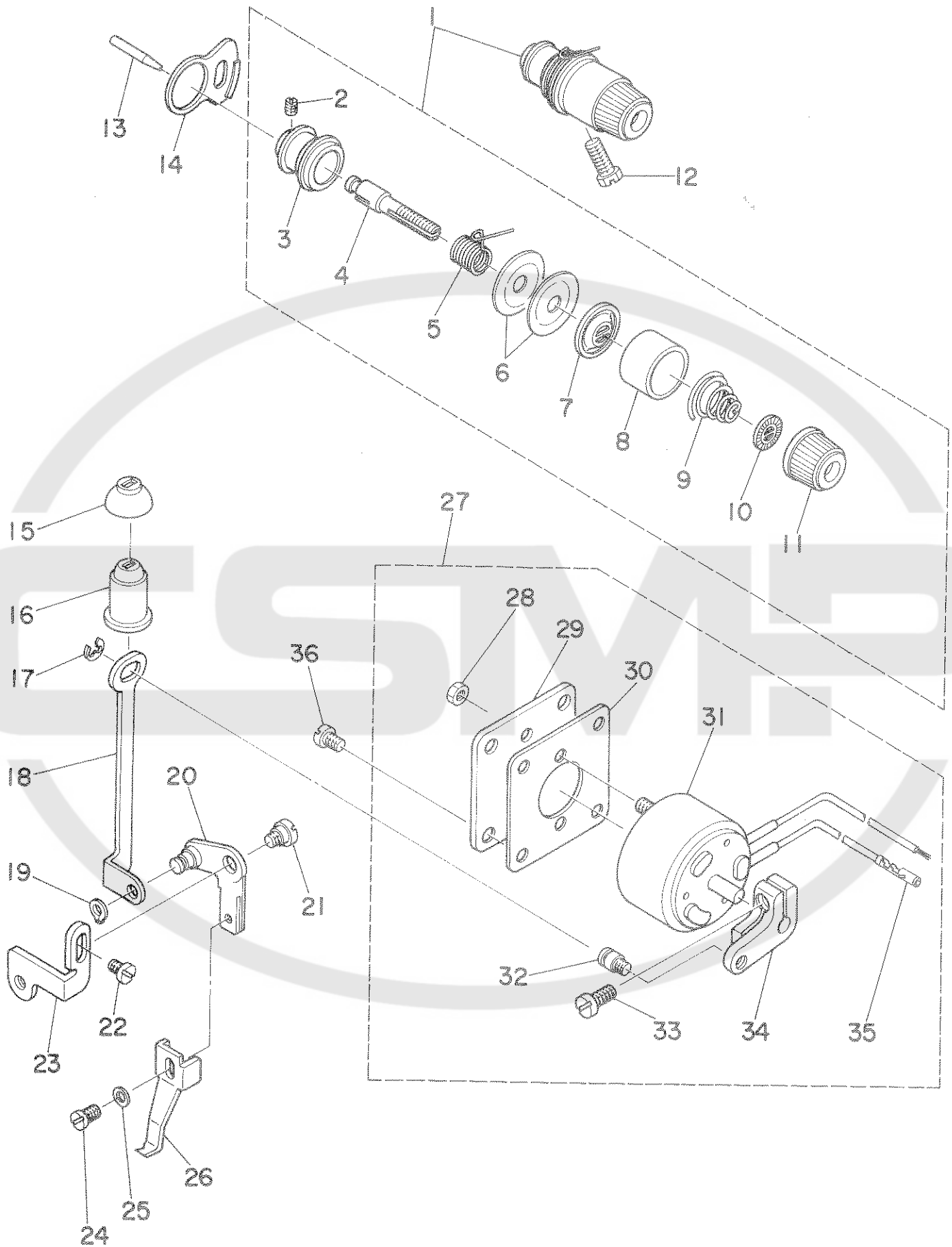
REF. NO.	NOTE	PART NO.	DESCRIPTION	ヒ	ン	メ	イ	AMT.												
1		B1828-980-0AB	BOBBIN CASE ASM.	ホ	ビ	ン	ケース	クミ	1											
2		B1806-210-000	CLOTH WASHER	ク	ウ	デ	ン	ホ	ウ	シ	メ	ノ	1							
3		B1805-210-000	BOBBIN	ホ	ビ	ン			1											
4		B1817-280-0AO	SHUTTLE RACE RING ASM.	ナ	カ	マ	オ	サ	エ	ク	ミ	1								
5		B1818-280-000	SHUTTLE	ナ	カ	マ			1											
6		B1812-980-0AO	SHUTTLE DRIVER ASM.	ド	ラ	イ	ハ	ク	ミ	1										
7		SS-6121212-TP	SCREW 3/16-28 L=12.0	ロ	ウ	カ	ク	ア	ナ	ホ	ル	ト	3/16-28 L=12	(1)						
8		B1813-980-000	BUSHING	オ	オ	カ	マ	ニ	ー	ト	ル	カ	イ	リン	1					
9	#01	B1411-804-B00	BEARING B	ハ	リ	ク	ト	ー	レ	ハ	ー	ベ	ア	リ	ン	ク	B	1		
10		WP-0952916-SD	WASHER 9.5X14.8X2.9	ヒ	ラ	サ	カ	ネ	9.5X14.8X2.9	1										
11		B1814-980-000	SHUTTLE RACE	オ	オ	カ	マ		1											
12		B1815-980-000	SHUTTLE RECE SPRING	オ	オ	カ	マ	ウ	ウ	ハ	ネ	1								
13		SS-6060410-TP	SCREW 3/32-56 L= 3.5	ヒ	ラ	ネ	シ	3/32-56 L=3.5	2											
14		B1821-280-000	SHUTTLE RACE LATCH, LEFT	ナ	カ	マ	オ	サ	エ	フ	ツ	ク	ヒ	タ	リ	1				
15		PS-0250162-KH	SPRING PIN 2.5X16	ス	プ	リ	ン	ク	ピ	ン	2.5X16	2								
16		B1823-280-000	SPRING, FOR SHUTTLE RACE	ナ	カ	マ	オ	サ	エ	ハ	ネ	2								
17		B1820-280-000	SHUTTLE RACE LATCH (RIGHT)	ナ	カ	マ	オ	サ	エ	フ	ツ	ク	ミ	キ	1					
18		SS-7110510-SP	SCREW 11/64-40 L=5	マ	ル	ヒ	ラ	ネ	シ	11/64-40 L= 5	1									
19		B1819-280-000	SHUTTLE RACE ADJUSTING SHAFT	オ	オ	カ	マ	チ	ヨ	ー	セ	ツ	シ	ク	1					
20		SS-6151220-SP	SCREW 15/64-28 L=11.5	ヒ	ラ	ネ	シ	15/64-28 L=11.5	1											
21		B1802-210-0AO	CRANK ROD ASM.	ク	ラ	ン	ク	ロ	ツ	ク	ミ	1								
22		SS-7111110-TP	SCREW 11/64-40 L=10.5	マ	ル	ヒ	ラ	ネ	シ	11/64-40 L=10.5	(2)									
23		135-08551	CYLINDER ARM CAP ASM.	カ	マ	カ	ハ	ー	ク	ミ	1									
24		SD-0801021-TP	HINGE SCREW D= 8 H=10.2	タ	ン	ネ	シ	D=8 H=10.2	1											
25		135-08809	CYLINDER ARM CAP SPRING A	カ	マ	カ	ハ	ー	オ	サ	エ	ハ	ネ	A	1					
26		135-08908	CYLINDER ARM CAP SPRING B	カ	マ	カ	ハ	ー	オ	サ	エ	ハ	ネ	B	1					
27		SS-6111140-SP	SCREW 11/64-40 L=11	ヒ	ラ	ネ	シ	11/64-40 L=11	1											
28		135-08700	PIN	カ	マ	カ	ハ	ー	オ	サ	エ	ハ	ネ	ピ	ン	1				
29		B1805-980-000	OSCILLATING ROCK SHAFT	オ	オ	フ	リ	コ	1											
30		NS-6660430-SP	NUT 1/4-40	ロ	ウ	カ	ク	ナ	ツ	ト	1/4-40	1								
31		CS-079101A-SH	THRUST COLLAR ASM. D=7.94 W=10	ス	ラ	ス	ト	ウ	ケ	D=7.94 W=10	ク	ミ	1							
32		SS-8110520-TP	SCREW 11/64-40 L= 4.5	ト	メ	ネ	シ	11/64-40 L=4.5	(2)											
33		B1801-210-000	OSCILLATING ROCK SHAFT	オ	オ	フ	リ	コ	シ	ク	1									
34		B1804-280-0AO	THRUST COLLAR ASM.	オ	オ	フ	リ	コ	ス	ラ	ス	ト	カ	ラ	ー	タ	イ	ク	ミ	1
35		SS-8110520-TP	SCREW 11/64-40 L= 4.5	ト	メ	ネ	シ	11/64-40 L=4.5	(2)											
36		SS-8150822-TP	SCREW 15/64-28 L=8	ト	メ	ネ	シ	15/64-28 L=8	1											
37		135-09153	SHUTTLE DRIVER SHAFT ASM. A	シ	タ	シ	ク	ハ	ク	ル	マ	A	ク	ミ	1					
38		B1808-980-000	THRUST WASHER	シ	タ	シ	ク	ス	ラ	ス	ト	ワ	シ	ヤ	ー	1				
39	#01	B1411-804-B00	BEARING B	ハ	リ	ク	ト	ー	レ	ハ	ー	ベ	ア	リ	ン	ク	B	2		
40		B1803-210-000	BUSHING, REAR	シ	タ	シ	ク	ウ	シ	ロ	メ	タ	ル	1						
41		CS-080081B-SH	THRUST COLLAR ASM. D=8.0 W=8	ス	ラ	ス	ト	ウ	ケ	D=8 W=8	ク	ミ	1							
42		SS-8110520-TP	SCREW 11/64-40 L= 4.5	ト	メ	ネ	シ	11/64-40 L=4.5	(2)											
43		B2425-210-0AO	NEEDLE PLATE ASM.	ハ	リ	イ	タ	ク	ミ	1										
44		SS-1060210-TP	SCREW 3/32-56 L=2.2	テ	ラ	ネ	シ	3/32-56 L=2.2	(2)											
45		B2426-210-00A	NEEDLE PLATE NEEDLE HOLE GUIDE	ハ	リ	ア	ナ	カ	イ	ト	(1)									
46		B2425-210-000	NEEDLE PLATE	ハ	リ	イ	タ	ク	ミ	(1)										
47		B2417-280-000	MOVING KNIFE DRIVING LEVER	イ	ト	キ	リ	レ	ハ	ー	シ	ク	(1)							
48		B2416-280-000	COLLAR	イ	ト	キ	リ	レ	ハ	ー	リ	ン	ク	(1)						
49		B2415-280-0AO	MOVING KNIFE DRIVING LEVER ASM.	イ	ト	キ	リ	レ	ハ	ー	(シ	ヨ	ウ)	ク	ミ	(1)				
50		B2414-280-0AO	MOVING KNIFE DRIVING LEVER ASM.	イ	ト	キ	リ	レ	ハ	ー	(タ	イ)	ク	ミ	(1)					
51		SS-6110430-TP	SCREW 11/64-40 L= 4.0	ヒ	ラ	ネ	シ	11/64-40 L=4	(1)											
52		SS-7110740-TP	SCREW 11/64-40 L=7	マ	ル	ヒ	ラ	ネ	シ	11/64-40 L=7	(1)									
53		WP-0450846-SP	WASHER	ヒ	ラ	サ	カ	ネ	(1)											
54		B2430-210-000	WAVED WASHER	ト	ウ	メ	ス	ナ	ミ	サ	カ	ネ	(1)							
55		B2418-280-000	MOVING KNIFE CONNECTING LINK	ト	ウ	メ	ス	リ	ン	ク	(1)									
56		B2424-210-000	COUNTER KNIFE	コ	ウ	イ	メ	ス	(1)											
57		SS-7090410-SP	SCREW 9/64-40 L= 3.5	マ	ル	ヒ	ラ	ネ	シ	9/64-40 L=3.5	(2)									
58		B2423-280-00C	WASHER	ト	ウ	メ	ス	サ	カ	ネ	C	(1)								
59		B2421-210-0AO	MOVING KNIFE ASM.	ト	ウ	メ	ス	ク	ミ	(1)										
60		WP-0600116-KP	WASHER	ヒ	ラ	サ	カ	ネ	(3)											
61		SD-0600281-TP	HINGE SCREW H=6 W=2.7	タ	ン	ネ	シ	H=6 W=2.7	(1)											
62		SS-1110640-TP	SCREW 11/64-40 L= 5.5	テ	ラ	ネ	シ	11/64-40 L=5.5	4											

Note(注記) #01..... Selective part

選択部品

7. WIPER & TENSION CONTROLLER COMPONENTS

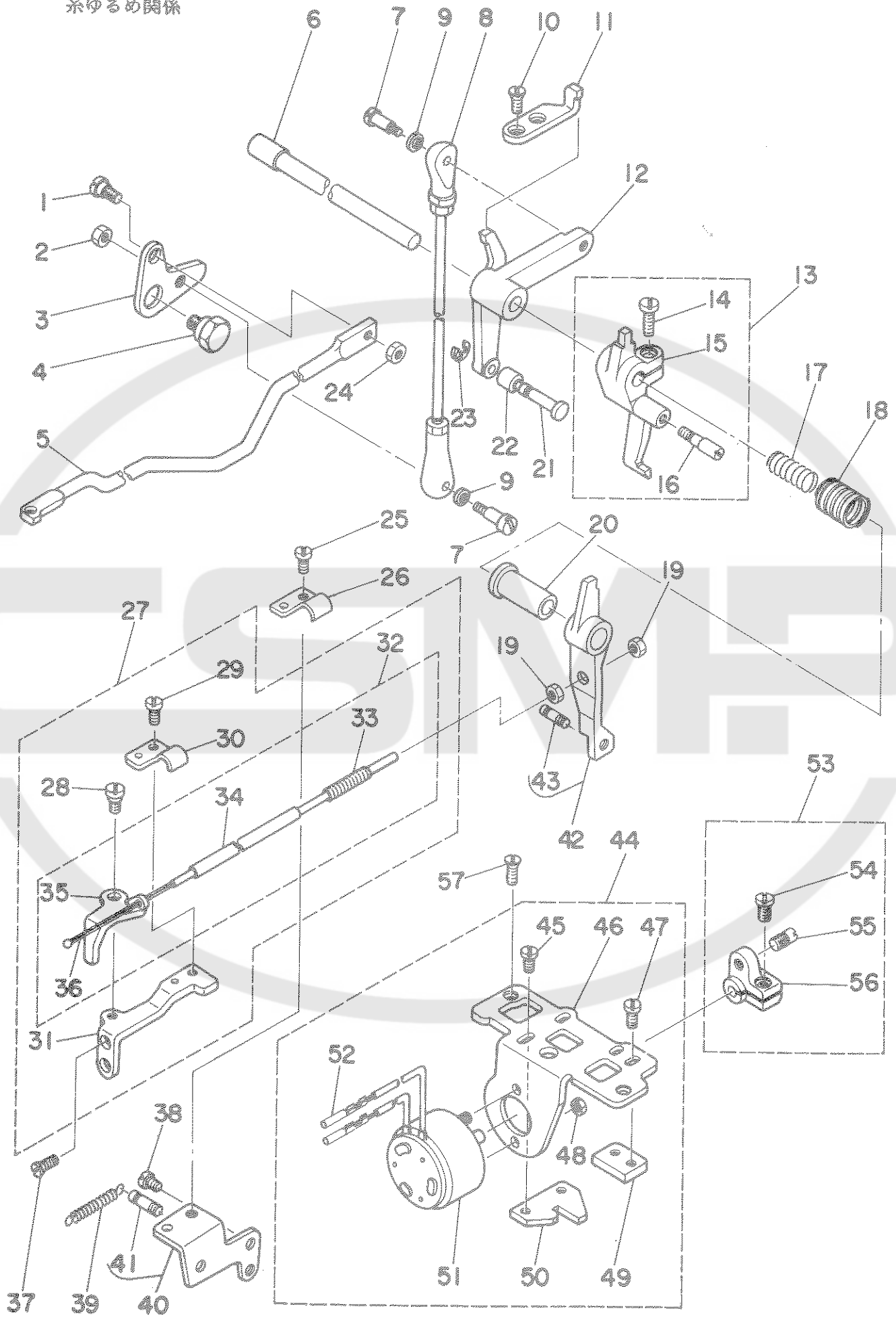
ワイパー・糸調子関係



REF.NO.	NOTE	品名	DESCRIPTION	ラフンヒンメイスウサマ	数量
1		B2302-280-0A0	TENSION CONTROLLER, NO2 ASM.	タ ^イ 2 イトチヨ-シ クミ	1
2		SS-8090610-SP	SCREW 9/64-40 L=5.9	トメネシ ^ン 9/64-40 L=5.9	(1)
3		B2313-280-000	TENSION POST SOCKET	イトチヨ-シ ホ ^ク タ ^イ	(1)
4		B2302-280-000	TENSION POST, NO.2	タ ^イ 2 イトチヨ-シホ ^ク	(1)
5		B3112-761-000	THREAD TAKE-UP SPRING	イトトリハ ^キ	(1)
6		B3126-012-000	TENSION DISC	イトチヨ-シウラ	(2)
7		B3132-552-000	TENSION DISC HOLDER	イトチヨ-シ ウラホサエ	(1)
8		B3107-604-000	TENSION DISC PRESSER TUBE	イトチヨ-シウラ ホサエ	(1)
9		B3114-232-000	TENSION SPRING, NO.2	イトチヨ-シ ハ ^キ	(1)
10		B3120-125-000	TENSION DISC STOPPER	イトチヨ-シウラ カイテント ^メ	(1)
11		B3119-771-000	TENSION NUT	イトチヨ-シナツト	(1)
12		SS-0151740-CP	SCREW 15/64-28 L=17	ロツカクホ ^ク 15/64-28 L=17	1
13		B2313-210-000	PIN	イトユルメヒン	1
14		B2702-210-000	GUIDE PLATE	イトキレケンチイタ カ ^イ ト ^ク	1
15		B2109-210-000	OIL SHIELD CAP	ワイハ ^ク ケンケツイタ ユホ ^ク ウキヤツフ ^ク	1
16		135-09807	OIL SHIELD CAP	ワイハ ^ク ユホ ^ク -キヤツフ ^ク	1
17		KE-0500000-K0	SNAP RING 5	Eホ ^ク タトメワ 5	1
18		B2103-210-000	WIPER CONNECTING PLATE	ワイハ ^ク レンラクイタ	1
19		KC-0470611-KP	RETAINING RING 4.7	Cホ ^ク タトメワ 4.7	1
20		B2108-210-0A0	WIPER INSTALLING PLATE ASM.	ワイハ ^ク タ ^イ クミ	1
21		SD-0640211-SP	HINGE SCREW D= 6.35 H= 2.1	タ ^ン ネシ ^ン D=6.35 H=2.1	1
22		SS-7110840-SP	SCREW 11/64-40 L=7.8	マルヒラネシ ^ン 11/64-40 L=7.8	1
23		B2108-210-000	WIPER INSTALLING PLATE	ワイハ ^ク タ ^イ イタ	1
24		SS-6090630-TP	SCREW 9/64-40 L=6	ヒラネシ ^ン 9/64-40 L=6	1
25		WP-0371016-SD	WASHER 3.7X8X1	ヒラチ ^ク カ ^ク 3.7X8X1	1
26		B2107-210-000	WIPER	ワイハ ^ク	1
27		B2101-210-0A0	SOLENOID ASM.	ワイハ ^ク マクネツト クミ	1
28		NW-6040003-SC	NUT M4	ロツカクナツト M4X0.7 3シユ	(2)
29		B2104-210-000	SOLENOID INSTALLING PLATE	ワイハ ^ク マクネツト トリツケイタ	(1)
30		B2105-210-000	GASKET	ワイハ ^ク トリツケ ハ ^ク ツキン	(1)
31		B2101-210-000	SOLENOID	ワイハ ^ク マクネツト	(1)
32		B3416-552-000	CONNECTING ROD HINGE SCREW	ヒチ ^ク アケ ^ク ヨコホ ^ク - タ ^ン ネシ ^ン	(1)
33		SS-6621220-SP	SCREW 3/16-32 L=12	ヒラネシ ^ン 3/16-32 L=12	(1)
34		B2102-210-000	WIPER ARM	ワイハ ^ク ウチ	(1)
35		D6042-555-B00	PIN-SHAPE TERMINAL, FEMALE	ヒン タ ^ク -ミナル メス	(1)
36		SS-7110710-SP	SCREW 11/64-40 L=7	マルヒラネシ ^ン 11/64-40 L=7	4

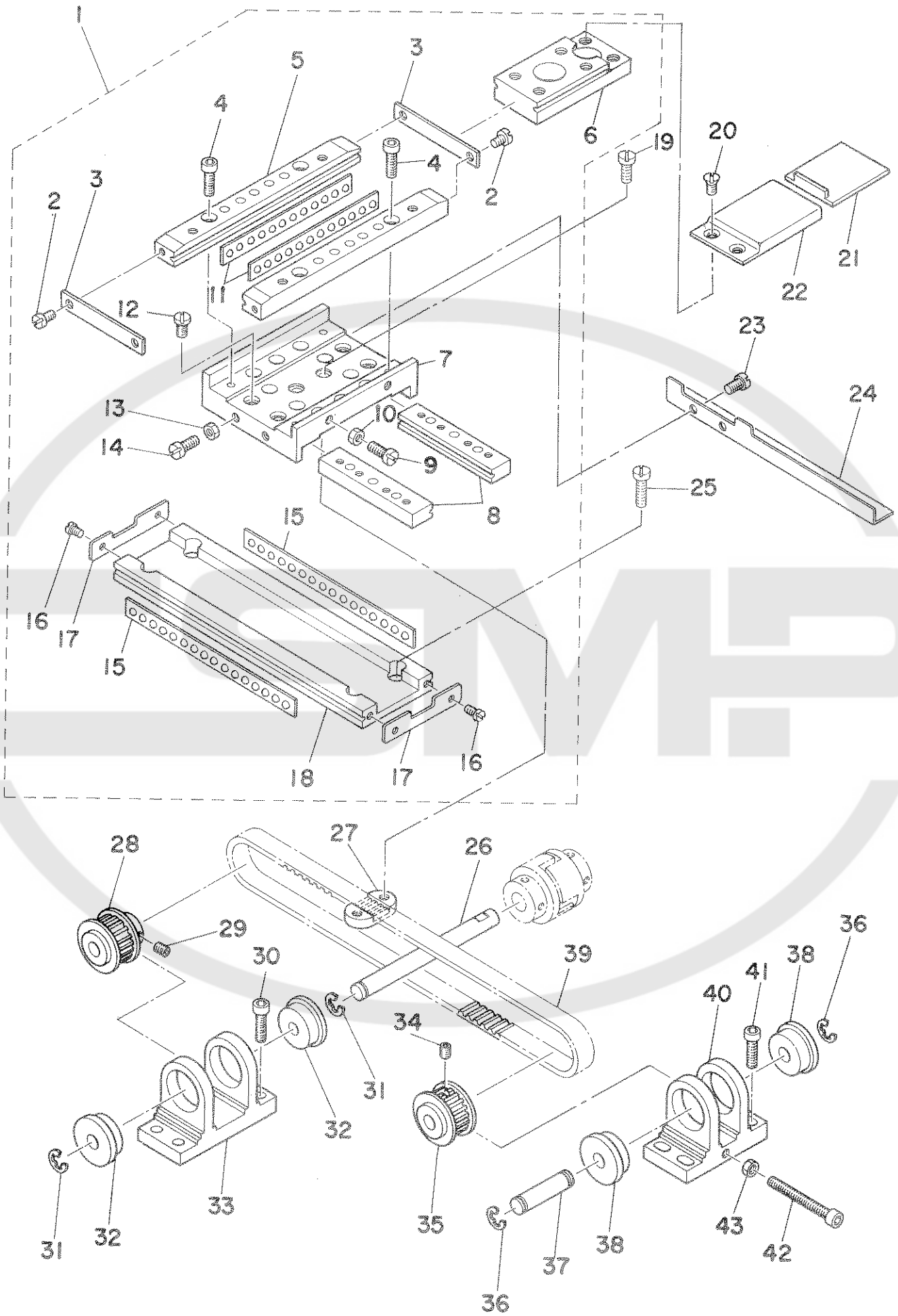
8. TENSION RELEASE COMPONENTS

糸ゆるめ関係



9. X, Y DRIVE COMPONENTS

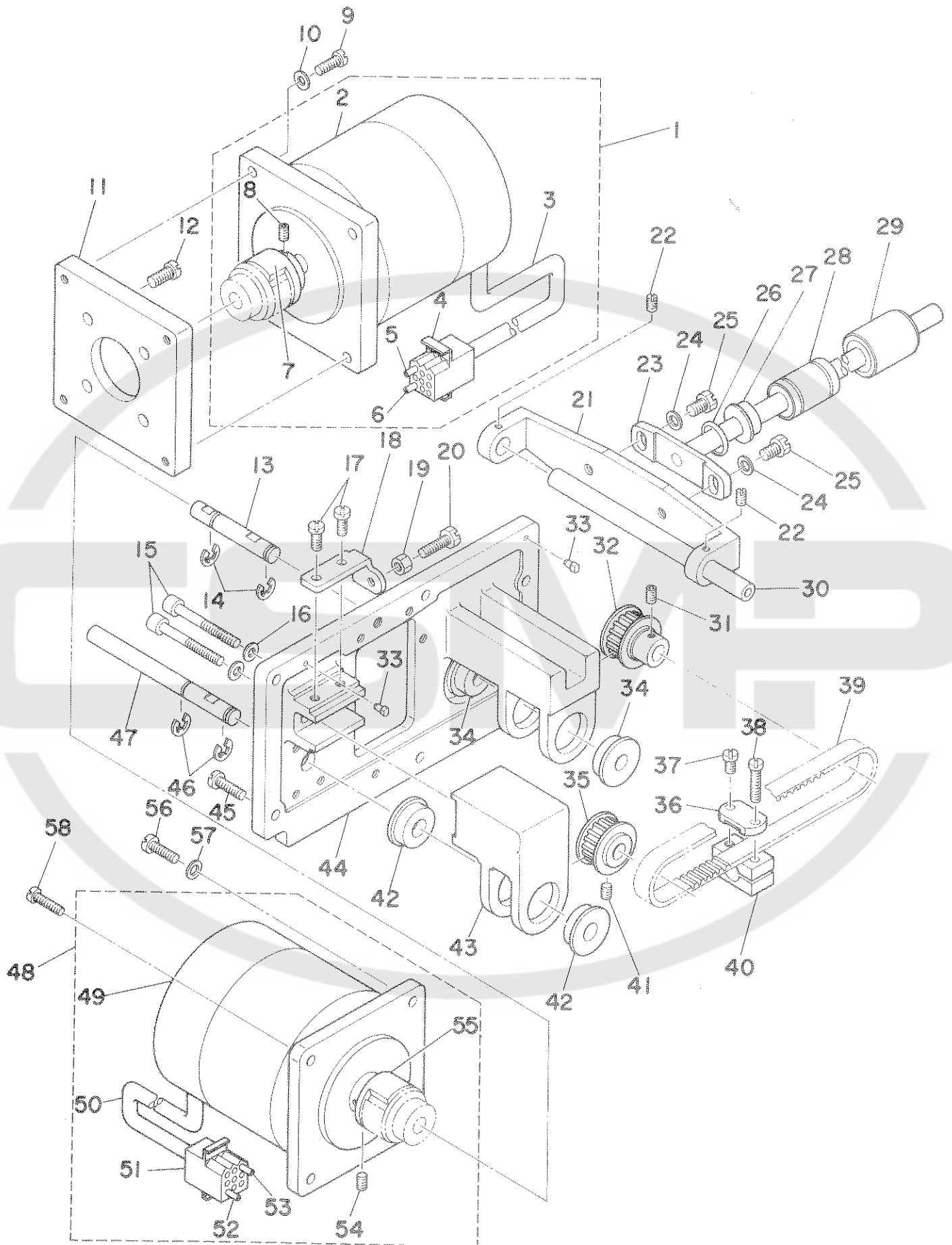
X・Y 駆動関係



REF.NO.	NOTE	品名	DESCRIPTION	ラフンヒンヨイ	数量
1		B2501-210-0A0	X-Y TABLE ASM.	X-Y テーブル アスマン	1
2		SS-8090820-SP	SCREW 9/64-40 L=8	ヒラネジ 9/64-40 L=8	(4)
3		B2522-210-000	Y STOPPER	Y ストッパ	(2)
4		SM-8041402-TP	SCREW M4 L=14	ロツカクアナネジ M4	(4)
5		B2520-210-000	Y FIXED RACE	Y コチイレース	(2)
6		B2519-210-000	Y REMOVAL RACE	Y イトウレース	(1)
7		B2502-210-000	RACE TABLE	レーステーブル	(1)
8		B2503-210-000	X REMOVAL RACE	X イトウレース	(2)
9		SS-9111020-TP	SCREW 11/64-40 L=10	ロツカクネジ 11/64-40 L=10	(2)
10		NS-8110310-SP	NUT 11/64-40	ロツカクナツト 11/64-40	(2)
11		B2521-210-000	Y BALL GAUGE	Y ボールゲージ	(2)
12		SS-7110910-TP	SCREW 11/64-40 L= 8.5	マルヒラネジ 11/64-40 L=8.5	(4)
13		NS-8110310-SP	NUT 11/64-40	ロツカクナツト 11/64-40	(2)
14		SS-9111020-TP	SCREW 11/64-40 L=10	ロツカクネジ 11/64-40 L=10	(2)
15		B2508-210-000	X BALL GAUGE	X ボールゲージ	(2)
16		SS-8090820-SP	SCREW 9/64-40 L=8	ヒラネジ 9/64-40 L=8	(4)
17		B2507-210-000	X STOPPER	X ストッパ	(2)
18		B2501-210-000	X FIXED RACE	X コチイレース	(1)
19		SS-8110610-TP	SCREW 11/64-40 L=6	ヒラネジ 11/64-40 L=6	2
20		SS-1110840-SP	SCREW 11/64-40 L=8	チラネジ 11/64-40 L=8	2
21		B1123-210-000	Y DRIVE COVER	Y イトウカバー	1
22		B1124-210-000	Y FIXED COVER	Y コチイカバー	1
23		SM-6040552-TP	SCREW M4 L=4.5	ロツカクアナネジ M4 L=4.5	2
24		B4007-210-000	X SLIT PLATE	X ネウコウ スリットプレート	1
25		SS-8121210-SP	SCREW 3/16-28 L=12	ヒラネジ 3/16-28 L=9	4
26		B2506-210-000	X DRIVE SHAFT	X クトウシャフト	1
27		B2509-210-000	X BELT RECEIVER	X ベルトオキエ	1
28		B2513-210-000	SPROCKET WHEEL	クトウ スプロケット	1
29		SM-8040802-TP	SCREW M4X8	トメネジ M4X0.7 L=8	2
30		SM-6051602-TP	SCREW M5X0.8 L=16	ロツカクアナネジ M5X0.8 L=16	4
31		RE-0600000-K0	SNAP RING 8	E カタメワ 8	2
32		SB-1080005-00	RADIAL BEARING	ラジアルベアリング	2
33		B2504-210-000	BRACKET, A	X シャフトブラケット A	1
34		SM-8040602-TP	SCREW M4X0.7 L=8	トメネジ	2
35		B2514-210-000	SPROCKET WHEEL	シユウトウ スプロケット	1
36		RE-0600000-KP	SNAP RING 8	E カタメワ 8	2
37		B2515-210-000	X BRACKET SHAFT	X シャフトブラケット	1
38		SB-1080005-00	RADIAL BEARING	ラジアルベアリング	2
39		B2512-210-000	X TIMING BELT	X タイミングベルト	1
40		B2505-210-000	BRACKET, B	X シャフトブラケット B	1
41		SM-6051602-TP	SCREW M5X0.8 L=16	ロツカクアナネジ M5X0.8 L=16	4
42		SM-6054002-TN	SCREW M5X0.8 L=40	ロツカクアナネジ M5X0.8 L=40	1
43		NM-6050001-SP	NUT M5	ロツカクナツト M5X0.8	1

10. X, Y STEPPING MOTOR COMPONENTS

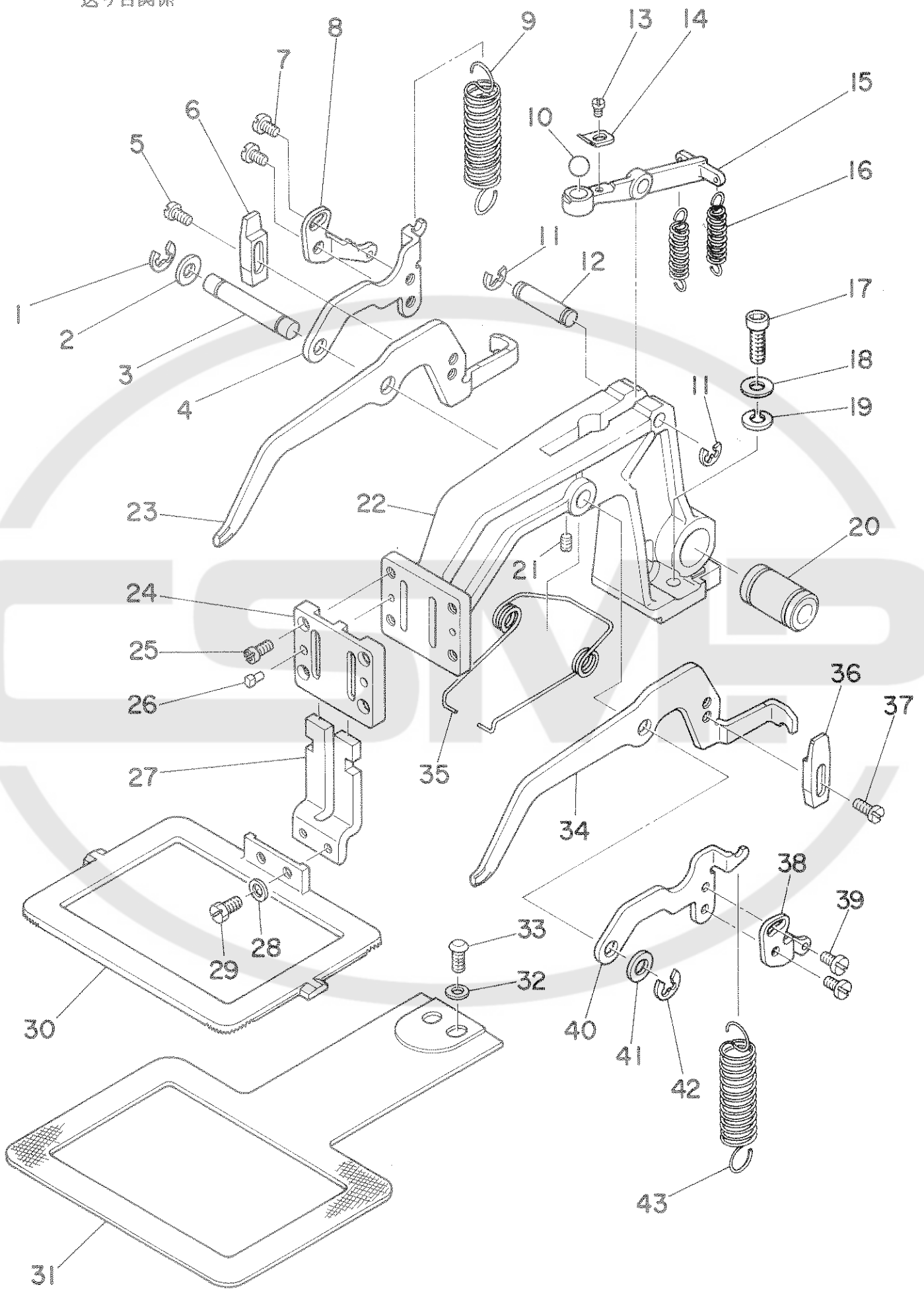
X・Y ステッピングモーター関係



REF. NO.	NOTE	品名	DESCRIPTION	ラフンヒンメイスクリヨウ	
1		B2529-210-0B0	STEPPING MOTOR ASM.	Yオクリ ステッピングモーター	1
2		B2529-210-000	STEPPING MOTOR	オクリ ステッピングモーター	(1)
3		E8760-452-M00	TUBE	スミチューブ	(0.3)
4		D6028-555-B0B	9-POLE RECEPTACLE, WHITE	9キヨク ナイロン レセプタクル(ソロ)	(1)
5		HK-0039400-10	PIN-SHAPE TERMINAL, FEMALE	ピンターミナル メス	(6)
6		D6042-555-B00	PIN-SHAPE TERMINAL, FEMALE	ピンターミナル メス	(2)
7		B2516-210-000	COUPLING	カップリング	(1)
8		SM-8040802-TP	SCREW M4X8	トメネジ M4X0.7 L=8	(2)
9		SS-7121610-SP	SCREW 3/16-28 L=15.5	マルヒラネジ 3/16-28 L=15.5	4
10		WP-0501016-SD	WASHER 5X10.5X1	ヒラネジカネ 5X10.5X1	4
11		B2531-210-000	MOTOR BASE	モーターベース	1
12		SS-7151210-SP	SCREW 15/64-28 L=12	マルヒラネジ 15/64-28 L=12	4
13		B2523-210-000	Y DRIVE SHAFT	Yドライブシャフト	1
14		RE-0600000-K0	SNAP RING 6	Eカッターメタ 6	2
15		SM-6054002-TN	SCREW M5X0.8 L=40	ロウカクネジ M5X0.8 L=40	2
16		WP-0550800-SP	WASHER 5.5X10X0.8	ヒラネジカネ 5.5X10X0.8	2
17		SS-7110910-SP	SCREW	マルヒラネジ 11/64-40 L=8.5	2
18		B2530-210-000	ADJUSTING PLATE	Yシャフトラケット チョウセツタイ	1
19		NS-6110420-SP	NUT 11/64-40	ロウカクナット 11/64-40	1
20		SS-9111510-SP	SCREW 11/64-40 L=15	ロウカクネジ 11/64-40 L=15	1
21		B2511-210-000	X GUIDE SHAFT BRACKET	Xガイドシャフトブラケット	1
22		SS-8110422-TP	SCREW 11/64-40 L=4	トメネジ 11/64-40 L=4	2
23		B2524-210-0A0	Y REMOVAL SHAFT ASM.	Yリムーブシャフト	1
24		WP-0621016-SD	WASHER 6.2X13X1	ヒラネジカネ 6.2X13X1	2
25		SS-9150710-TP	BOLT 15/64-28 L=6.5	ロウカクネジ M5X0.8 L=6.5	2
26		RO-0981901-00	RUBBER RING	Oリング	1
27		B2534-210-000	BUSHING	Yリムーブシャフト Oリングメタ	1
28		SB-7100002-00	SLIDE BEARING	スライドベアリング	1
29		B2532-210-0A0	BUSHING ASM. B	リニアベアリング B	1
30		B2510-210-000	X GUIDE SHAFT	Xガイドシャフト	1
31		SM-8040802-TP	SCREW M4X8	トメネジ M4X0.7 L=8	2
32		B2513-210-000	SPROCKET WHEEL	クマシ スプロケット	1
33		B1816-280-000	GUIDE PIN	ナカガマ オシエ ガイドピン	2
34		SB-1080005-00	RADIAL BEARING	ラジアルベアリング	2
35		B2514-210-000	SPROCKET WHEEL	シムスウツ スプロケット	1
36		B2526-210-000	Y BELT RECEIVER	Yベルトオシエ	1
37		SS-7110910-TP	SCREW 11/64-40 L= 8.5	マルヒラネジ 11/64-40 L=8.5	1
38		SS-7111810-TP	SCREW 11/64-40 L=18	マルヒラネジ 11/64-40 L=18	1
39		B2528-210-000	Y TIMING BELT	Yタイミンクベルト	1
40		B2536-210-000	Y BELT BASE	Yベルトベース	1
41		SM-8040802-TP	SCREW M4X0.7 L=8	トメネジ	2
42		SB-1080005-00	RADIAL BEARING	ラジアルベアリング	2
43		B2518-210-000	BRACKET	Yシャフトラケット	1
44		B2517-210-000	Y MOTOR BASE	Yモーターベース	1
45		SS-7121410-SP	SCREW 3/16-28 L=14	マルヒラネジ 3/16-28 L=14	3
46		RE-0600000-K0	SNAP RING 6	Eカッターメタ 6	1
47		B2533-210-000	Y BRACKET SHAFT	Yブラケットシャフト	1
48		B2529-210-0A0	STEPPING MOTOR ASM.	Xオクリ ステッピングモーター	1
49		B2529-210-000	STEPPING MOTOR	オクリ ステッピングモーター	(1)
50		E8760-452-M00	TUBE	スミチューブ	(0.3)
51		D6028-555-B0B	9-POLE RECEPTACLE, WHITE	9キヨク ナイロン レセプタクル(ソロ)	(1)
52		D6042-555-B00	PIN-SHAPE TERMINAL, FEMALE	ピンターミナル メス	(2)
53		HK-0039400-10	PIN-SHAPE TERMINAL, FEMALE	ピンターミナル メス	(6)
54		SM-8040802-TP	SCREW M4X8	トメネジ M4X0.7 L=8	(2)
55		B2516-210-000	COUPLING	カップリング	(1)
56		SS-6122030-SP	SCREW 3/16-28 L=20	ヒラネジ 3/16-28 L=20	3
57		WP-0501016-SD	WASHER 5X10.5X1	ヒラネジカネ 5X10.5X1	4
58		SS-7121610-SP	SCREW 3/16-28 L=15.5	マルヒラネジ 3/16-28 L=15.5	1

11. FEED MECHANISM COMPONENTS

送り台関係



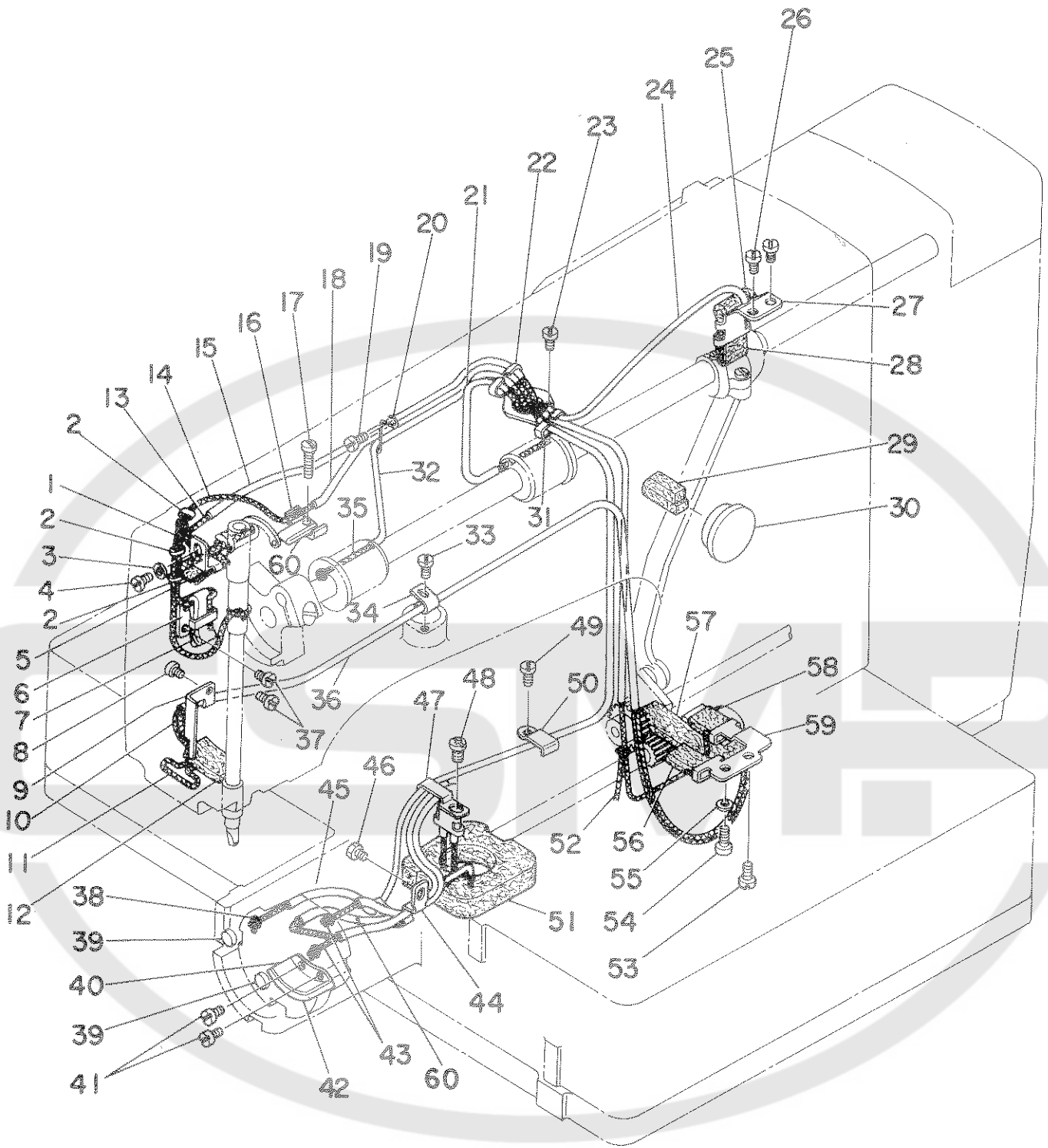
REF.NO.	NOTE	品名	DESCRIPTION	ラフンヒンメイスクリヨウ	
1		RE-0700000-KO	SNAP RING 7	Eカ ^ツ タメワ 7	1
2	#01	B2557-280-00A	WASHER FOR DRIVING ARM	ヨコオクリウチ ^ツ サ ^ツ カ ^ツ ネ A	1
3		B2578-210-000	LIFTING LEVER SHAFT	ヌノオサエ レハ ^ツ -シ ^ツ ク	1
4		B2575-210-000	INSTALLING PLATE, RIGHT	ヌノオサエ レンケツウイタ ミキ ^ツ	1
5		SS-7110910-TP	SCREW 11/64-40 L= 8.5	マルヒラネシ ^ツ 11/64-40 L=8.5	2
6		B2580-210-000	STOPPER	ヌノオサエ ストツハ ^ツ	1
7		SS-6110610-TP	SCREW 11/64-40 L=6	ヒラネシ ^ツ 11/64-40 L=6	2
8		B2577-210-000	REGULATE PLATE, RIGHT	オサエアツ チヨウセツウイタ ミキ ^ツ	1
9		B2583-210-000	SPRING	ヌノオサエ ハ ^ツ ネ	1
10		B2585-210-000	BALL	ヌノオサエ ホ ^ツ -ル	1
11		RE-0600000-KO	SNAP RING 6	Eカ ^ツ タメワ 6	2
12		B2563-210-000	LIFTING ARM SHAFT	ヌノオサエウチ ^ツ シ ^ツ ク	1
13		SS-6080410-SP	SCREW 1/8-44 L=4	ヒラネシ ^ツ 1/8-44 L=4	1
14		B2586-210-000	BALL HOLDER	ホ ^ツ -ルオサエ	1
15		B2573-210-000	PRESSER ARM	ヌノオサエウチ ^ツ	1
16		B2582-210-000	SPRING	ヌノアツ チヨウセツウイタ ^ツ ネ	2
17		SS-6151812-TP	SCREW 15/64-28 L=18	ロツカクアサホ ^ツ ルト 15/64-28	2
18		WP-0612066-SP	WASHER 6.1X11X2	ヒラネシ ^ツ カ ^ツ ネ 6.1X11X2	2
19		WS-0631510-KP	SPRING WASHER	ハ ^ツ ネサ ^ツ カ ^ツ ネ	2
20		SB-7100002-00	SLIDE BEARING	スライツ ^ツ シ ^ツ クウケ	1
21		SS-8110422-TP	SCREW 11/64-40 L=4	トメネシ ^ツ 11/64-40 L=4	1
22		B2550-210-000	FEED BRACKET	ヌノオクリウチ ^ツ イ	1
23		B2571-210-000	LIFTING LEVER, RIGHT	ヌノオサエレハ ^ツ -ミキ ^ツ	1
24		B2572-210-000	WORK CLAMP FOOT PLATE	ヌノオサエ スハ ^ツ リイタ	1
25		SS-4110915-SP	SCREW 11/64-40 L=9	チハ ^ツ ネシ ^ツ 11/64-40 L=9	4
26		B1816-280-000	GUIDE PIN	ナカガ ^ツ マ オサエ カ ^ツ イト ^ツ ヒ ^ツ ン	2
27		B2551-210-000	WORK CLAMP FOOT	イウタイオサエアツ スハ ^ツ リイタ	1
28		WP-0450801-SD	WASHER 4.5X10.0X0.8	ヒラネシ ^ツ カ ^ツ ネ 4.5X10X0.8	2
29		SS-9111010-SP	SCREW 11/64-40 L=9.5	ロツカクホ ^ツ ルト 11/64-40 L=9.5	2
30		B2553-210-000	FEEDING FRAME	ヌノオサエ ソツワ	1
31		B2556-210-000	FEED PLATE	シタ ^ツ イタ	1
32		WP-0651001-SC	WASHER	ヒラネシ ^ツ カ ^ツ ネ	2
33		SS-3151012-TR	SCREW 15/64-28 L=9.5	マルコネシ ^ツ 15/64-28 L=9.5	2
34		B2570-210-000	LIFTING LEVER, LEFT	ヌノオサエレハ ^ツ -ヒタ ^ツ リ	1
35		B2581-210-000	SPRING	ヌノオサエ モツ ^ツ ハ ^ツ ネ	1
36		B2580-210-000	STOPPER	ヌノオサエ ストツハ ^ツ	1
37		SS-7110910-TP	SCREW 11/64-40 L= 8.5	マルヒラネシ ^ツ 11/64-40 L=8.5	2
38		B2578-210-000	REGULATE PLATE, LEFT	オサエアツ チヨウセツウイタ ヒタ ^ツ リ	1
39		SS-6110610-TP	SCREW 11/64-40 L=6	ヒラネシ ^ツ 11/64-40 L=6	2
40		B2574-210-000	INSTALLING PLATE, LEFT	ヌノオサエ レンケツウイタ ヒタ ^ツ リ	1
41	#01	B2557-280-00A	WASHER FOR DRIVING ARM	ヨコオクリウチ ^ツ サ ^ツ カ ^ツ ネ A	1
42		RE-0700000-KO	SNAP RING 7	Eカ ^ツ タメワ 7	1
43		B2583-210-000	SPRING	ヌノオサエ ハ ^ツ ネ	1

Note(注記) #01..... Selective part

選択部品

12. LUBRICATION COMPONENTS

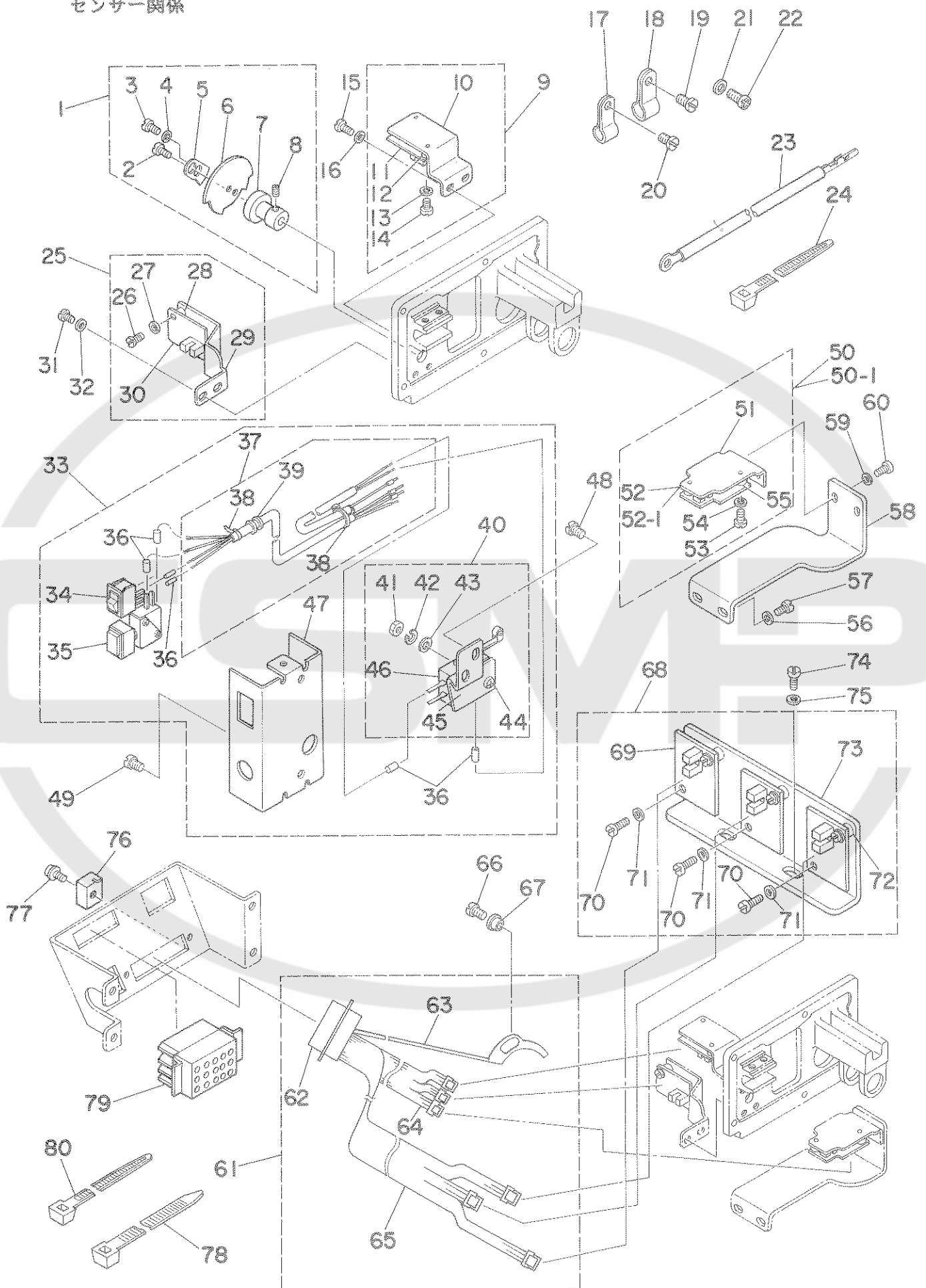
給油關係



REF. NO.	NOTE	PART NO.	DESCRIPTION	ヒ	ン	メ	イ	AMT.
1		B3520-210-000	OIL FELT SUPPORTING PLATE	ナカオサ	キ	ユ	エ	1
2		B1419-026-000	OIL WICK HOLDER	エ	シ	ン	オ	3
3		WP-0371016-SD	WASHER 3.7X8X1	ヒ	ラ	サ	カ	1
4		SS-7090520-SP	SCREW 9/64-40 L= 4.5	マ	ル	ヒ	ラ	1
5		B3518-210-000	OIL SPONGE	デ	ン	ヒ	ン	1
6		B3502-210-000	OIL WICK HOLDER	エ	シ	ン	オ	1
7		B3509-280-000	OIL SPONGE	ハ	リ	ホ	-	1
8		SS-7110710-SP	SCREW 11/64-40 L=7	マ	ル	ヒ	ラ	1
9		B3503-210-000	FELT HOLDER	フ	エ	ル	ト	1
10		B3541-012-000	OIL WICK	カ	ン	リ	ユ	1
11		B3516-210-000	OIL WICK	メ	ン	ブ	エ	1
12		B3507-280-000	OIL FELT	メ	ン	ブ	フ	1
13		CQ-2020000-00	OIL WICK	エ	シ	ン		0.5
14		CQ-2020000-00	OIL WICK	エ	シ	ン		1
15		BP-3000000-00	VINYL TUBE, WHITE D=3	ビ	ニ	ール	ハ	0.3
16		B3508-280-000	LUBRICATING PLATE	デ	ン	ヒ	ン	1
17		SS-6092120-SP	SCREW 9/64-40 L=21.2	ヒ	ラ	ネ	ジ	1
18		BP-3000000-00	VINYL TUBE, WHITE D=3	ビ	ニ	ール	ハ	0.3
19		SS-7110510-SP	SCREW 11/64-40 L=5	マ	ル	ヒ	ラ	1
20		B3508-210-000	OIL TUBE HOLDER	ビ	ニ	ール	ハ	1
21		BP-3000000-00	VINYL TUBE, WHITE D=3	ビ	ニ	ール	ハ	0.1
22		B3504-210-000	OIL WICK HOLDER	エ	シ	ン	オ	1
23		SS-7110710-SP	SCREW 11/64-40 L=7	マ	ル	ヒ	ラ	1
24		BP-3000000-00	VINYL TUBE, WHITE D=3	ビ	ニ	ール	ハ	0.2
25		B3518-210-000	OIL SPONGE	デ	ン	ヒ	ン	1
26		SS-7110710-SP	SCREW 11/64-40 L=7	マ	ル	ヒ	ラ	2
27		B3505-210-000	OIL FELT SUPPORTING PLATE	ク	ラ	ン	ク	1
28		B3509-280-000	OIL SPONGE	ハ	リ	ホ	-	1
29		B3517-210-000	OIL TANK FELT	キ	ユ	ウ	タ	1
30		B3501-210-000	OIL GAUGE	オ	イ	ル	ゲ	1
31		CQ-2020000-00	OIL WICK	エ	シ	ン		0.3
32		BP-3000000-00	VINYL TUBE, WHITE D=3	ビ	ニ	ール	ハ	0.3
33		SS-7110510-SP	SCREW 11/64-40 L=5	マ	ル	ヒ	ラ	1
34		D1630-555-B00	CORD HOLDER	キ	ヤ	ウ	ク	1
35		CQ-2020000-00	OIL WICK	エ	シ	ン		0.4
36		BP-6000000-00	VINYL TUBE, WHITE D=6	ビ	ニ	ール	ハ	0.5
37		SS-7110710-SP	SCREW 11/64-40 L=7	マ	ル	ヒ	ラ	2
38		CQ-2020000-00	OIL WICK	エ	シ	ン		1
39		135-29607	SHUTTLE RACE CAP	オ	オ	カ	マ	2
40		B3505-280-000	PRESSER PLATE	オ	オ	カ	マ	1
41		SS-6090440-SP	SCREW 9/64-40 L= 4.0	ヒ	ラ	ネ	ジ	2
42		B3504-280-000	OIL FELT, FOR SHUTTLE RACE	オ	オ	カ	マ	1
43		CQ-2522000-00	OIL WICK	エ	シ	ン		1.5
44		135-28906	OIL TUBE HOLDER B	カ	マ	ユ	シ	1
45		BP-3000000-00	VINYL TUBE, WHITE D=3	ビ	ニ	ール	ハ	1
46		SS-9110543-CP	SCREW 11/64-40 L=5.3	ロ	ツ	カ	ク	1
47		135-28807	OIL TUBE HOLDER A	カ	マ	ユ	シ	1
48		SS-4110715-SP	SCREW 11/64-40 L=7	ナ	ベ	ネ	ジ	1
49		SS-7110710-SP	SCREW 11/64-40 L=7	マ	ル	ヒ	ラ	1
50		B3509-210-000	OIL TUBE HOLDER C	カ	マ	ユ	シ	1
51		B3502-280-000	OIL TANK FELT	キ	ユ	ウ	タ	1
52		CQ-2020000-00	OIL WICK	エ	シ	ン		0.3
53		SS-7110710-SP	SCREW 11/64-40 L=7	マ	ル	ヒ	ラ	1
54		SS-6111140-SP	SCREW 11/64-40 L=11	ヒ	ラ	ネ	ジ	1
55		WP-0621016-SD	WASHER 6.2X13X1	ヒ	ラ	サ	カ	1
56		B3518-280-000	OIL SPONGE	デ	ン	ヒ	ン	1
57		B3507-210-000	OIL FELT	キ	ユ	ウ	エ	1
58		B3509-280-000	OIL SPONGE	ハ	リ	ホ	-	1
59		B3506-210-000	OIL FELT SUPPORTING PLATE	オ	オ	フ	リ	1
60		B3522-210-0A0	OIL FELT ASM.	オ	オ	カ	マ	1

13. SENSOR COMPONENTS

センサー関係



REF. NO.	NOTE	品名	DESCRIPTION	ワブシヨメイ	ヨリヨク
1		B4008-210-0A0	Y SLIT PLATE ASM.	Yスリットプレート組	1
2		SS-7110510-SP	SCREW 11/64-40 L=5	マルヒラネジ 11/64-40 L=5	(1)
3		SS-7080520-SP	SCREW 1/8-44 L=4.9	マルヒラネジ 1/8-44 L=4.9	(1)
4		WP-0330501-SB	WASHER M3	ヒラネジ"カ"ネ"ミカ"キマ M3	(1)
5		B4010-210-000	Y SLIT ADJUSTING PLATE	Yスリット調整プレート	(1)
6		B4008-210-000	Y SLIT PLATE	Yスリットプレート	(1)
7		B4009-210-000	Y SLIT PLATE BOSS	Yスリットプレートボス	(1)
8		SS-8090670-SP	SCREW 9/64-40 L= 5.5	トメネジ 9/64-40 L=5.5	(1)
9		B4006-210-0A0	Y REMOVAL SENSOR ASM.	Yリムーブセンサ組	1
10		B4006-210-000	Y REMOVAL SENSOR PLATE	Yリムーブセンサトリツケイタ	(1)
11		M8607-510-0A0	SENSOR CIRCUIT BOARD ASM. 3	センサキハ(3)組	(1)
12		B4011-210-000	SPACER	キハンスパース	(2)
13		WP-0320501-SC	WASHER 3.2X7X0.5	ヒラネジ"カ"ネ 3.2X7X0.5	(2)
14		SM-6031010-SC	SCREW M3X0.5 L=10	ヒラコネジ M3X0.5 L=10	(2)
15		SS-7110840-SP	SCREW 11/64-40 L=7.8	マルヒラネジ 11/64-40 L=7.8	2
16		WP-0450801-SD	WASHER 4.5X10.0X0.8	ヒラネジ"カ"ネ 4.5X10X0.8	2
17		HX-0012300-0B	CABLE CLIP	ケーブルクリップ	4
18		HX-0012300-0A	CORD HOLDER	ケーブルクリップ	3
19		SS-6090630-SP	SCREW 9/64-40 L=6	ヒラネジ 9/64-40 L=6	1
20		SS-7110710-SP	SCREW 11/64-40 L=7	マルヒラネジ 11/64-40 L=7	4
21		WP-0330501-SB	WASHER M3	ヒラネジ"カ"ネ"ミカ"キマ M3	2
22		SM-4030855-SN	SCREW M3 L=8.0	ナハネジ M3 L=8	2
23		B4170-210-0A0	GROUND WIRE ASM. A	トープアースコート A 組	1
24		EA-9500801-00	CLIP CV-100	ケツクハント	4
25		B4005-210-0A0	Y HOME POSITION SENSOR ASM.	Yホームポジションセンサ組	1
26		SM-6031010-SC	SCREW M3X0.5 L=10	ヒラコネジ M3X0.5 L=10	(2)
27		WP-0320501-SC	WASHER 3.2X7X0.5	ヒラネジ"カ"ネ 3.2X7X0.5	(2)
28		B4011-210-000	SPACER	キハンスパース	(2)
29		B4005-210-000	Y HOME POSITION SENSOR PLATE	Yホームポジションセンサトリツケイタ	(1)
30		M8606-510-0A0	SENSOR CIRCUIT BOARD ASM. 2	センサキハ(2)組	(1)
31		SS-7110840-SP	SCREW 11/64-40 L=7.8	マルヒラネジ 11/64-40 L=7.8	2
32		WP-0450801-SD	WASHER 4.5X10.0X0.8	ヒラネジ"カ"ネ 4.5X10X0.8	2
33		B4110-210-0A0	FRAME SWITCH BASE ASM.	トウフスイッチトリツケイタ	1
34		HA-0005900-00	POWER SOURCE SWITCH ASM.	チンケンスイッチ	(1)
35		HA-0013500-00	PUSH-BUTTON SWITCH	オンボタンスイッチ	(1)
36		E8760-452-F00	TUBE	スミチューブ	(0.3)
37		B4115-210-0A0	FRAME SWITCH CORD ASM.	トウフスイッチコード 組	(1)
38		EA-9500801-00	CLIP CV-100	ケツクハント	(2)
39		HX-0005500-0A	RUBBER BUSHING A	ゴムブッシュ A	(1)
40		B4120-210-0A0	LIMIT SW INSTALLING PLATE ASM.	リミットスイッチトリツケイタ 組	(1)
41		NM-6030000-0A	NUT M3X0.5	母サカクサット M3X0.5 1個	(2)
42		WS-0310702-KS	SPRING WASHER	ハネネジ"カ"ネ 3.1X5.9X0.7	(2)
43		WP-0320501-SC	WASHER 3.2X7X0.5	ヒラネジ"カ"ネ 3.2X7X0.5	(2)
44		SM-4031601-SB	SCREW M3X0.5 L=16	ナハネジ M3X0.5 L=16	(2)
45		B4120-210-000	LIMIT SWITCH INSTALLING PLATE	リミットスイッチトリツケイタ	(1)
46		HA-0013600-00	MICROSWITCH	マイクロスイッチ	(1)
47		B4110-210-000	FRAME SWITCH BASE	トウフスイッチトリツケイタ	(1)
48		SS-7110710-SP	SCREW 11/64-40 L=7	マルヒラネジ 11/64-40 L=7	2
49		SS-7110710-SP	SCREW 11/64-40 L=7	マルヒラネジ 11/64-40 L=7	2
50	#01	B4002-210-0A0	PULSE CIRCUIT BOARD PLATE ASM.	パルス回路基板トリツケイタ 組	1
50-1	#02	B4002-210-0A0-A	PULSE CIRCUIT BOARD PLATE ASM.	パルス回路基板トリツケイタ 組	1
51		B4002-210-000	PULSE CIRCUIT BOARD PLATE	パルス回路基板トリツケイタ	(1)
52	#01	M8605-510-0A0	SENSOR CIRCUIT BOARD ASM. 1	センサキハ(1)組	(1)
52-1	#02	M8605-510-0A0-A	SENSOR CIRCUIT BOARD ASM. 1	センサキハ 1 組	(1)
53		SM-6031010-SC	SCREW M3X0.5 L=10	ヒラコネジ M3X0.5 L=10	(2)
54		WP-0320501-SC	WASHER 3.2X7X0.5	ヒラネジ"カ"ネ 3.2X7X0.5	(2)
55		B4011-210-000	SPACER	キハンスパース	(2)
56		WP-0450801-SD	WASHER 4.5X10.0X0.8	ヒラネジ"カ"ネ 4.5X10X0.8	2
57		SS-4110715-SP	SCREW 11/64-40 L=7	ナハネジ 11/64-40 L=7	2
58		B4001-210-000	PULSE BOARD INSTALLING PLATE	パルス基板トリツケイタ	1
59		WP-0330501-SB	WASHER M3	ヒラネジ"カ"ネ"ミカ"キマ M3	2
60		SM-4030855-SN	SCREW M3 L=8.0	ナハネジ M3 L=8	2
61		B4130-210-0A0	FRAME SENSOR CORD ASM.	トウフセンサコード 組	1
62		HK-0253202-50	25-POLE CONNECTOR	コネクタ 25P	(1)
63		B4150-210-0A0	SENSOR PLATE ASM.	イキレケイタ 組	(1)
64		B4135-210-0A0	X SENSOR CORD ASM.	Xセンサコード 組	(1)
65		B4140-210-0A0	Y SENSOR CORD ASM.	Yセンサコード 組	(1)
66		SS-7090850-SP	SCREW 9/64-40 L=8	マルヒラネジ 9/64-40 L=8	1
67		B2703-210-000	BUSHING	イキレケイタ フツユ	1
68		B4004-210-0A0	X SENSOR INSTALLING PLATE ASM.	Xセンサトリツケイタ 組	1
69		M8606-510-0A0	SENSOR CIRCUIT BOARD ASM. 2	センサキハ(2)組	(3)
70		SM-6031010-SC	SCREW M3X0.5 L=10	ヒラコネジ M3X0.5 L=10	(6)
71		WP-0320501-SC	WASHER 3.2X7X0.5	ヒラネジ"カ"ネ 3.2X7X0.5	(6)
72		B4011-210-000	SPACER	キハンスパース	(6)
73		B4004-210-000	X SENSOR INSTALLING PLATE	Xセンサトリツケイタ	(1)
74		SS-7110840-SP	SCREW 11/64-40 L=7.8	マルヒラネジ 11/64-40 L=7.8	2
75		WP-0450801-SD	WASHER 4.5X10.0X0.8	ヒラネジ"カ"ネ 4.5X10X0.8	2
76		HK-0122900-00	CONNECTOR FIXED BASE	カンコウコデイタ	2
77		SL-4860881-SC	SCREW M2.6 L=6	ナハネジ セムス M2.6 L=6	2
78		HX-0006500-0A	CABLE CLIP	ソラセンハント	1
79		GBC-02622000	15-POLE RECEPTACLE	ナイロンレセプタクル 15キヨク	1
80		EA-9500802-00	CLIP	ケツクハント 150	2

Note(注記) #01..... This part has been replaced by the parts of Ref. Nos. 50-1 and 52-1 in a machine of serial No. 49 and after.

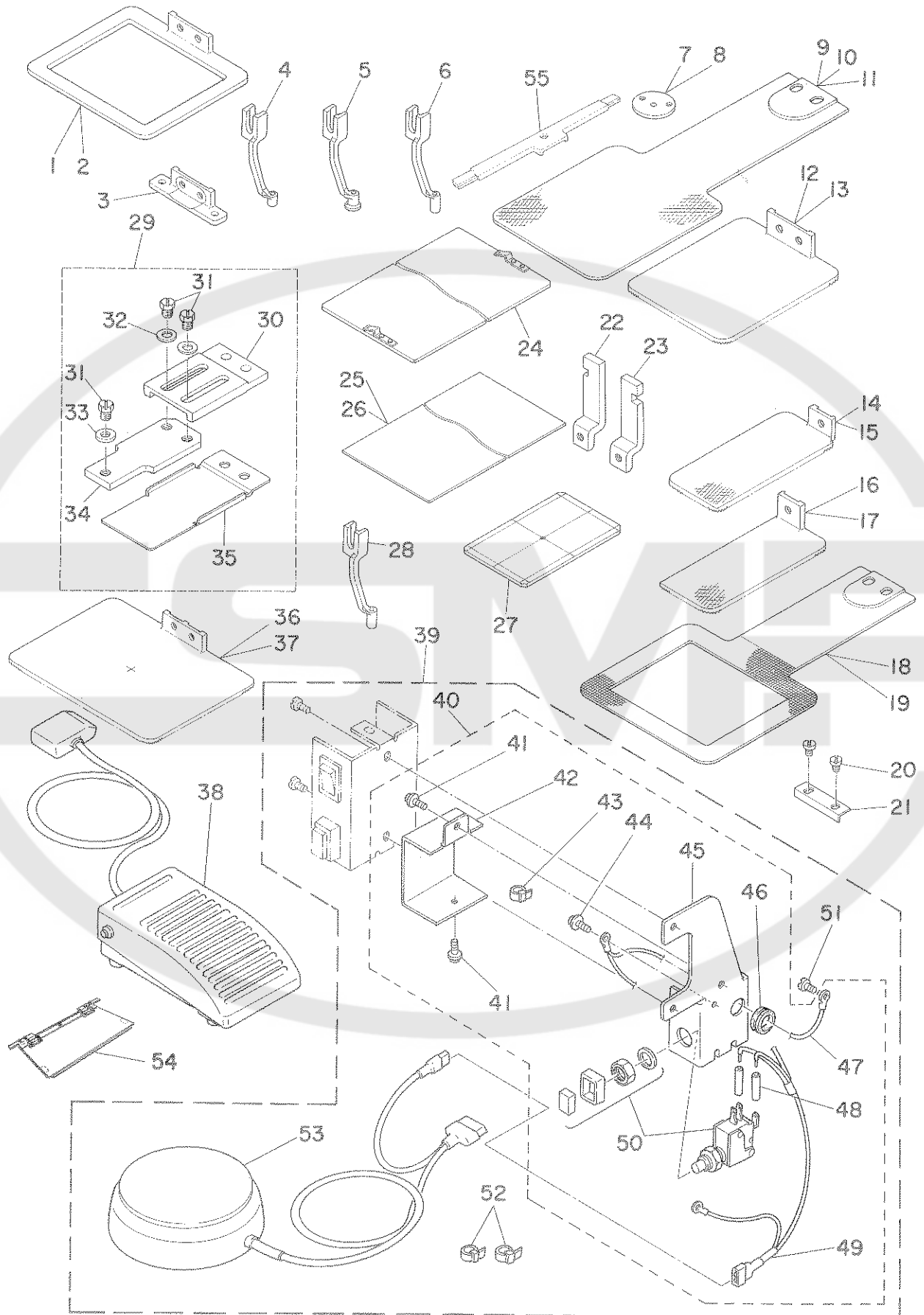
この部品は、49号機以降、Ref.No. 50-1 及び 52-1 の部品に変わりました。

#02..... This part is used for a machine of serial No. 49 and after. It is designed to be used with the part of Ref. No. 55 shown on page 5. So, please be sure to purchase them together.

49号機以降この部品に変わりました。ご購入の際は5ページRef.No. 55の部品をあわせてご使用しないと機能しませんので、同時購入願います。

14. SPECIAL ORDER PARTS COMPONENTS

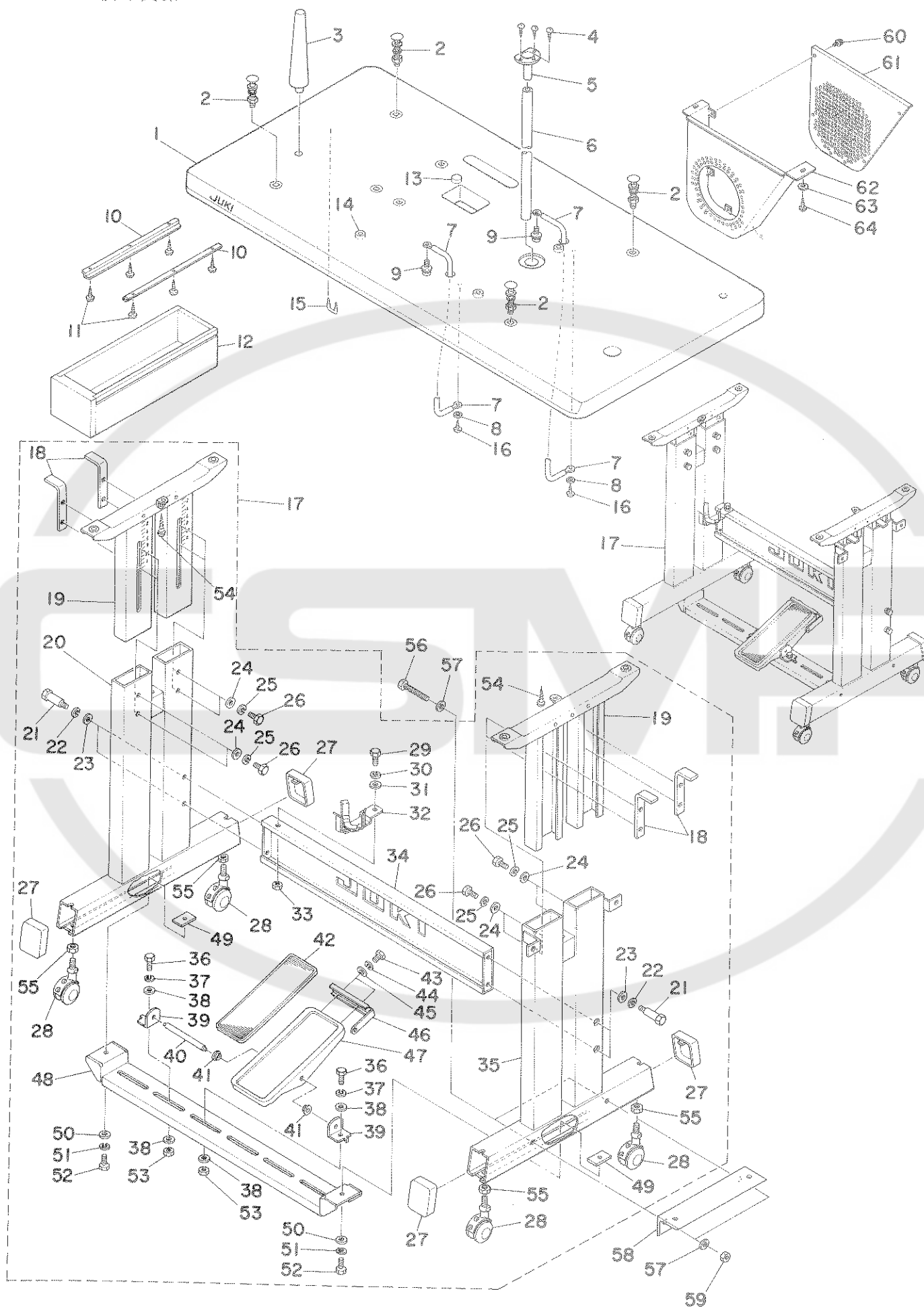
特別注文部品関係



REF. NO.	NOTE	PART NO.	DESCRIPTION	ヒ ン メ イ	AMT.
1		B2553-210-00B	FEEDING FRAME B	ヌノオキエソトワク B	1
2		B2553-210-00C	FEEDING FRAME C	ヌノオキエソトワク C	1
3		B5070-210-000	FEEDING FRAME BRACKET	ヌノオキエナカワキ ^カ ナク ^ク	1
4		B1601-210-00B	INTERMEDIATE PRESSER B	ナカオキ E B	1
5		B1601-210-00C	INTERMEDIATE PRESSER C	ナカオキ E C	1
6		B1601-210-00D	INTERMEDIATE PRESSER D	ナカオキ E D	1
7		B2426-210-00C	NEEDLE PLATE NEEDLE HOLE GUIDE	ハリアナカ ^{イト}	1
8		B2426-210-00D	NEEDLE HOLE GUIDE D=2.4	ハリアナカ ^{イト} 2.4マル	1
9		B2556-210-0W0	FEED PLATE BLANK, LARGE	キ ^チ ナシ シタイ ^ブ ランク ^タ イ	1
10		B2556-210-0X0	FEED PLATE BLANK, SMALL	シタイ ^ブ ランク ^シ ヨウ	1
11		B2556-210-0Y0	FEED PLATE BLANK, LARGE	シタイ ^ブ ランク ^タ イ	1
12		B2553-210-0X0	FEEDING FRAME BLANK, SMALL	イツタイヌノオキエソトワク ^ブ ランク ^シ ヨウ	1
13		B2553-210-0Y0	FEEDING FRAME BLANK, LARGE	イツタイヌノオキエソトワク ^ブ ランク ^タ イ	1
14		B2558-210-0X0	RIGHT FEEDING FRAME BLANK, S	ヌノオキエソトワク ^ミ キ ^ブ ランク ^シ ヨウ	1
15		B2558-210-0Y0	RIGHT FEEDING FRAME BLANK, L	ヌノオキエソトワク ^ミ キ ^ブ ランク ^タ イ	1
16		B2559-210-0X0	LEFT FEEDING FRAME BLANK, SMALL	ヌノオキエソトワク ^ヒ タ ^リ ^ブ ランク ^シ ヨウ	1
17		B2559-210-0Y0	LEFT FEEDING FRAME BLANK, LARGE	ヌノオキエソトワク ^ヒ タ ^リ ^ブ ランク ^タ イ	1
18		B2556-210-00B	FEED PLATE B	シタイ B	1
19		B2556-210-00C	FEED PLATE C	シタイ C	1
20		SS-7110340-SP	SCREW 11/64-40 L= 3.2	マルヒラネシ ^ム 11/64-40 L= 3.2	2
21		B2592-210-000	PLASTIC PLATE STOPPER	プ ^ラ スチ ^ツ ク ^ク ヌノオキエソトワク ^ハ	1
22		B2590-210-000	WORK CLAMP FOOT, LEFT	オキエアシス ^ハ リ ^イ タ ^ヒ タ ^リ	1
23		B2591-210-000	WORK CLAMP FOOT, RIGHT	オキエアシス ^ハ リ ^イ タ ^ミ キ ^ム	1
24		B2557-210-0A0	PLASTIC BLANK PLATE	プ ^ラ スチ ^ツ ク ^ク ヌノオキ E ^ブ ランク ^タ イ	1
25		B2587-210-000	MATERIAL PLATE A	ヌノオキ Eヨウ ^ソ チ ^イ A	1
26		B2588-210-000	MATERIAL PLATE B	ヌノオキ Eヨウ ^ソ チ ^イ B	1
27		B2561-210-000	HOME POSITION GAUGE	ケ ^ン テン ^カ ー ^ジ	1
28		B1601-210-00E	INTERMEDIATE PRESSER E	ナカオキ E E	1
29		B2564-210-0A0	AUXILIARY FEED PLATE ASM.	ホ ^シ ヨシ ^タ イ ^タ ク ^ミ	1
30		B2564-210-000	FEED SUPPORT PLATE, A	ホ ^シ ヨシ ^タ イ ^タ A	(1)
31		SS-9150710-TP	BOLT 15/64-28 L=6.5	ロ ^ツ カ ^ク ホ ^ル ト 15/64-28 L=6.5	(3)
32		WP-0651056-SD	WASHER 6.5X11X1	ヒ ^ラ チ ^カ ネ 6.5X11X1	(2)
33		WP-0612066-SP	WASHER 6.1X11X2	ヒ ^ラ チ ^カ ネ 6.1X11X2	(1)
34		B2565-210-000	FEED SUPPORT PLATE, B	ホ ^シ ヨシ ^タ イ ^タ B	(1)
35		B2566-210-000	FEED SUPPORT PLATE COVER	ホ ^シ ヨシ ^タ イ ^タ カ ^ハ ー	(1)
36		B2553-210-0W0	FEEDING FRAME BLANK	ブ ^ン リ ^{ヨウ} ヌノオキ E ^ブ ランク	1
37		B2553-210-0V0	FEEDING FRAME BLANK	ブ ^ン リ ^{ヨウ} ヌノオキ E ^ブ ランク	1
38		GSB-020010A0	ONE-PEDAL SWITCH ASM.	ワン ^パ タル スイ ^ツ チ ^ク ミ	1
39		GSB-010010A0	MANUAL SWITCH ASM.	テ ^モ ト スイ ^ツ チ ^ク ミ	1
40		GSB-010020A0	MANUAL SWITCH ASM. A	テ ^モ ト スイ ^ツ チ ^A ク ^ミ	(1)
41		SL-4040891-SC	SCREW M4X0.7 L=8	ナ ^ハ コ ^ネ シ ^ム セ ^ム ス M4X0.7 L=8	(2)
42		GSB-01002000	MANUAL SWITCH PLATE COVER	テ ^モ ト スイ ^ツ チ ^ト リ ^ツ ケ ^イ タ ^カ ハ ^ー	(1)
43		EA-9500B01-00	CLIP CV-100	ケ ^ツ ソ ^ク ハ ^ン ト ^ム	(1)
44		SL-4030691-SC	SCREW M3 L=6	ナ ^ハ コ ^ネ シ ^ム セ ^ム ス M3X0.5 L=6	(1)
45		GSB-01001000	MANUAL SWITCH INSTALLING PLATE	テ ^モ ト スイ ^ツ チ ^ト リ ^ツ ケ ^イ タ ^ク	(1)
46		HX-0005500-0A	RUBBER BUSHING A	ゴ ^ム ブ ^ツ シ ^ユ A	(1)
47		GSB-010050A0	GROUND WIRE ASM.	ア ^ー ス ^{セン} A ク ^ミ	(1)
48		E8760-452-F00	TUBE	ス ^ミ チ ^ユ ー ^ブ	(0.1)
49		GSB-010030A0	MANUAL SWITCH CABLE ASM.	テ ^モ ト スイ ^ツ チ ^ケ ー ^ブ ル ^ク ミ	(1)
50		HA-0013500-0A	PUSH BUTTON SWITCH	オ ^シ ホ ^{タン} ス ^イ ツ ^チ	(1)
51		SS-7110350-SP	SCREW 11/64-40 L=3	マルヒラネシ ^ム 11/64-40 L= 3.5	(1)
52		EA-9500B01-00	CLIP CV-100	ケ ^ツ ソ ^ク ハ ^ン ト ^ム	(2)
53		GSB-010040A0	FOOT SWITCH ASM.	フ ^ツ ト スイ ^ツ チ ^ク ミ	(1)
54		B2594-210-0A0	CASSETTE HOLDER ASM.	カ ^セ ツ ^ト オ ^キ E ク ^ミ	1
55		B2593-210-000	CASSETTE HOLDER FIXING PLATE	カ ^セ ツ ^ト オ ^キ E コ ^デ イ ^タ	1

15. TABLE COMPONENTS

脚卓関係



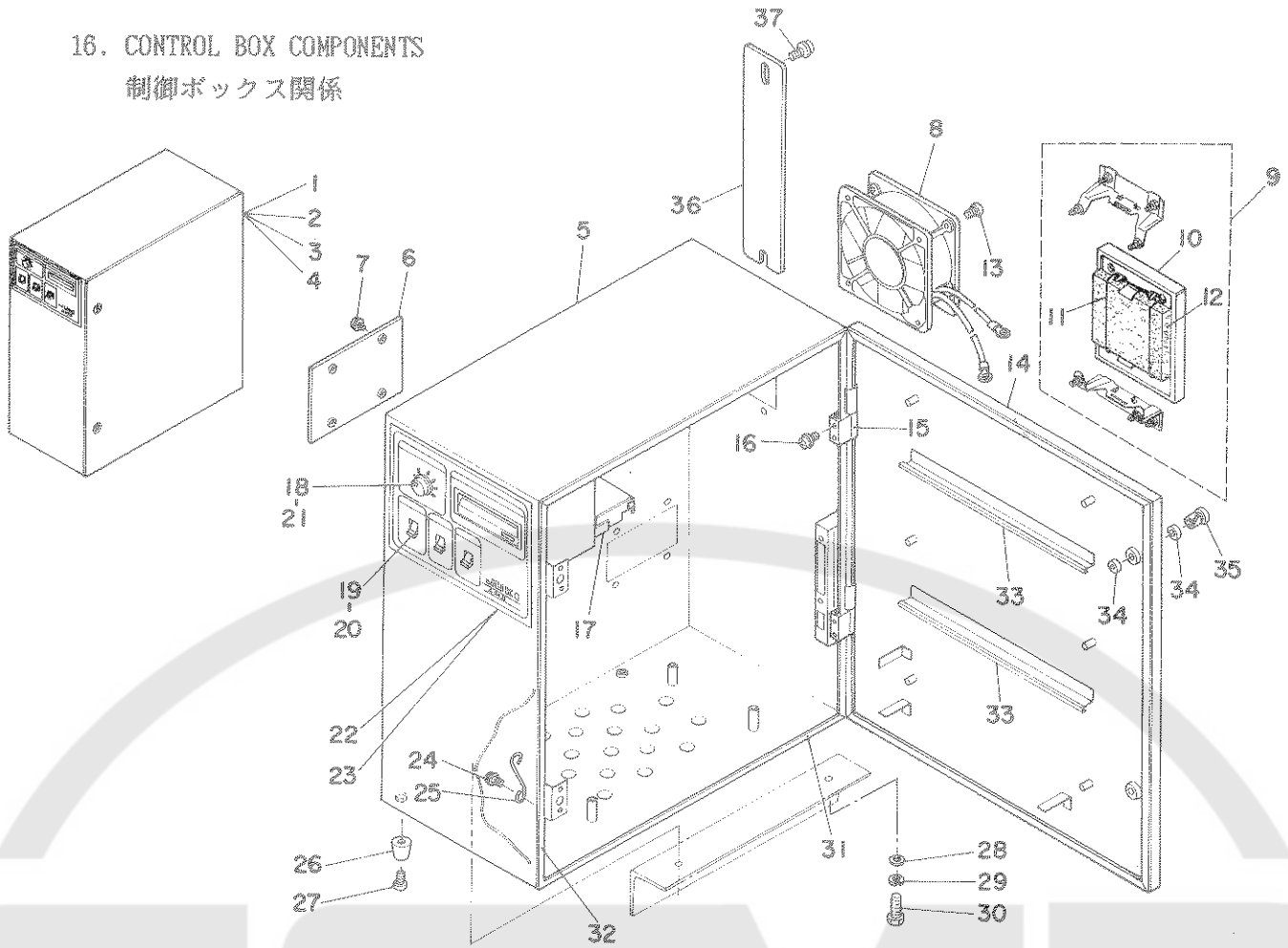
REF. NO.	NOTE	PART NO.	DESCRIPTION	ヒンメイ	AMT.
1		B8201-210-000	TABLE	テーブル	1
2		MTJ-MS00000S	SCREW SET	モータトリックホルダクミ	4
3		B8202-210-000	FRAME SUPPORT BAR	トーフササエホウ	1
4		SK-3311600-SC	WOOD SCREW D=3.1 L=16	マルモクネジ D=3.1 L=16	3
5		B8236-771-000	OIL DRAIN	アブラヌキ ショゴウ	1
6		B9103-771-000	OIL DRAIN TUBE	ハイロパイプ	1
7		B8203-210-0A0	TABLE GROUND WIRE ASM.	テーブルアースコートクミ	2
8		WP-0430801-SC	WASHER M4	ヒラサカネ ミカキマル M4	2
9		SL-4030681-SF	SCREW M3 L=6	ナハコネジ セムス M3 L=6	2
10		B8204-012-000	DRAWER SUPPORT	ヒキタシ ササエ	2
11		SK-3311600-SC	WOOD SCREW D=3.1 L=16	マルモクネジ D=3.1 L=16	6
12		118-49502	DRAWER	ヒキタシ	1
13		B1116-210-000	RUBBER PAD	ホウシシゴム	1
14		B8204-210-000	VIBRATION-PROOF RUBBER PAD	テーブルホーシシゴム	3
15		D8204-555-D00	DRAWER STOPPER	ヒキタシストッパ	1
16		SK-3382001-SE	SCREW D=3.8 L=20	マルモクネジ D=3.8 L=20	2
17		B8101-210-0A0	STAND UNIT	キヤクケツゴウ	1
18		B8104-552-000	TABLE SUPPORT	テーブル ササエ トメタ	(4)
19		B8101-210-000	STAND ASM., UPPER	ウエキヤクケツゴウ	(2)
20		B8105-210-000	STAND ASM., LEFT	シチュウケツゴウ ヒタリ	(1)
21		SD-1204315-SE	HINGE SCREW D=12 H=43.1	タネネジ D=12 H=43.1	(4)
22		WS-1253010-KN	SPRING WASHER 12.5X21.5X3	ハネサカネ 12.5X21.5X3	(4)
23		WP-1252210-SC	WASHER 12.5X25.6X2.2	ヒラサカネ 12.5X25.6X2.2	(4)
24		WP-0871602-SE	WASHER 8.7X18X1.6	ヒラサカネ 8.7X18X1.6	(8)
25		WS-0861410-KR	SPRING WASHER 8.6X15X1.4	ハネサカネ 8.6X15X1.4	(8)
26		SM-9082023-SE	SCREW M8 L=20	ロツカクホルダ M8 L=20	(8)
27		B8110-552-000	RUBBER CAP	キヤクホウ タイ キヤツブ	(4)
28		B8150-210-000	CASTER	テーブルキャスタ	(4)
29		SM-9082023-SE	SCREW M8 L=20	ロツカクホルダ M8 L=20	(1)
30		WS-0861410-KR	SPRING WASHER 8.6X15X1.4	ハネサカネ 8.6X15X1.4	(1)
31		WP-0871602-SE	WASHER 8.7X18X1.6	ヒラサカネ 8.7X18X1.6	(1)
32		B8126-210-000	OIL HOLDER ASM.	アブラサシウケタ イツゴウ	(1)
33		NW-6080721-SE	NUT M8	ロツカクナツト M8	(1)
34		B8108-210-000	STAND SIDE SUPPORT ASM.	ヨコシチュウケツゴウ	(1)
35		B8103-210-000	STAND ASM., RIGHT	シチュウケツゴウ ミキ	(1)
36		SM-9082023-SE	SCREW M8 L=20	ロツカクホルダ M8 L=20	(2)
37		WS-0861410-KR	SPRING WASHER 8.6X15X1.4	ハネサカネ 8.6X15X1.4	(2)
38		WP-0871602-SE	WASHER 8.7X18X1.6	ヒラサカネ 8.7X18X1.6	(4)
39		B8114-210-000	PEDAL SHAFT BRACKET	フミイタシクケ	(2)
40		B8153-771-000	PEDAL CONNECTING ROD	ハタシク	(1)
41		D8113-555-B00	PEDAL BUSHING	フミイタ フツシユ	(2)
42		B8152-771-000	PEDAL MAT	ハタシマツト	(1)
43		SM-9061203-SE	SCREW M6 L=12	ロツカクホルダ M6 L=12	(2)
44		WS-0621210-KR	SPRING WASHER 6.2X11.4X1.2	ハネサカネ 6.2X11.4X1.2	(2)
45		WP-0671016-SE	WASHER 6.7X13X1	ヒラサカネ 6.7X13X1	(2)
46		B8125-210-000	PEDAL ADJUSTING PLATE	フミイタチヨウセツイタ	(1)
47		B8151-210-000	PEDAL	ハタシ	(1)
48		B8107-210-000	LEG BOTTOM SUPPORT ASM.	シタンシチュウケツゴウ	(1)
49		B8112-552-000	LEG BOTTOM SUPPORT BRACKET	シタンシチュウ トメタ	(2)
50		WP-0871602-SE	WASHER 8.7X18X1.6	ヒラサカネ 8.7X18X1.6	(2)
51		WS-0861410-KR	SPRING WASHER 8.6X15X1.4	ハネサカネ 8.6X15X1.4	(2)
52		SM-9082023-SE	SCREW M8 L=20	ロツカクホルダ M8 L=20	(2)
53		NW-6080721-SE	NUT M8	ロツカクナツト M8	(2)
54		SK-3452000-SC	WOOD SCREW D=4.5 L=20	マルモクネジ D=4.5 L=20	(2)
55		NW-6120003-SE	NUT M12	ロツカクナツト M12 シユ	(4)
56		SM-9086513-SC	SCREW M8 L=65	ロツカクホルダ M8 L=65	2
57		WP-0871602-SE	WASHER 8.7X18X1.6	ヒラサカネ 8.7X18X1.6	4
58		B8180-210-000	CONTROL BOX FIXED PLATE	セイキョハコ コテイタ	1
59		NW-6080721-SE	NUT M8	ロツカクナツト M8	2
60	#01	SL-4040691-SC	SCREW M4 L=6	ナハコネジ セムス M4X0.7 L=6	6
61	#01	B8211-210-000	MOTOR PULLEY COVER B	モータプーリカハ-B	1
62	#01	B8210-210-000	MOTOR PULLEY COVER A	モータプーリカハ-A	1
63	#01	WP-0561616-SC	WASHER 5.6X16X1.6	ヒラサカネ 5.6X16X1.6	2
64	#01	SK-3552500-SC	WOOD SCREW D=5.5 L=25	マルモクネジ D=5.5 L=25	2

Note (注記) #01.....For export

輸出用

16. CONTROL BOX COMPONENTS

制御ボックス関係



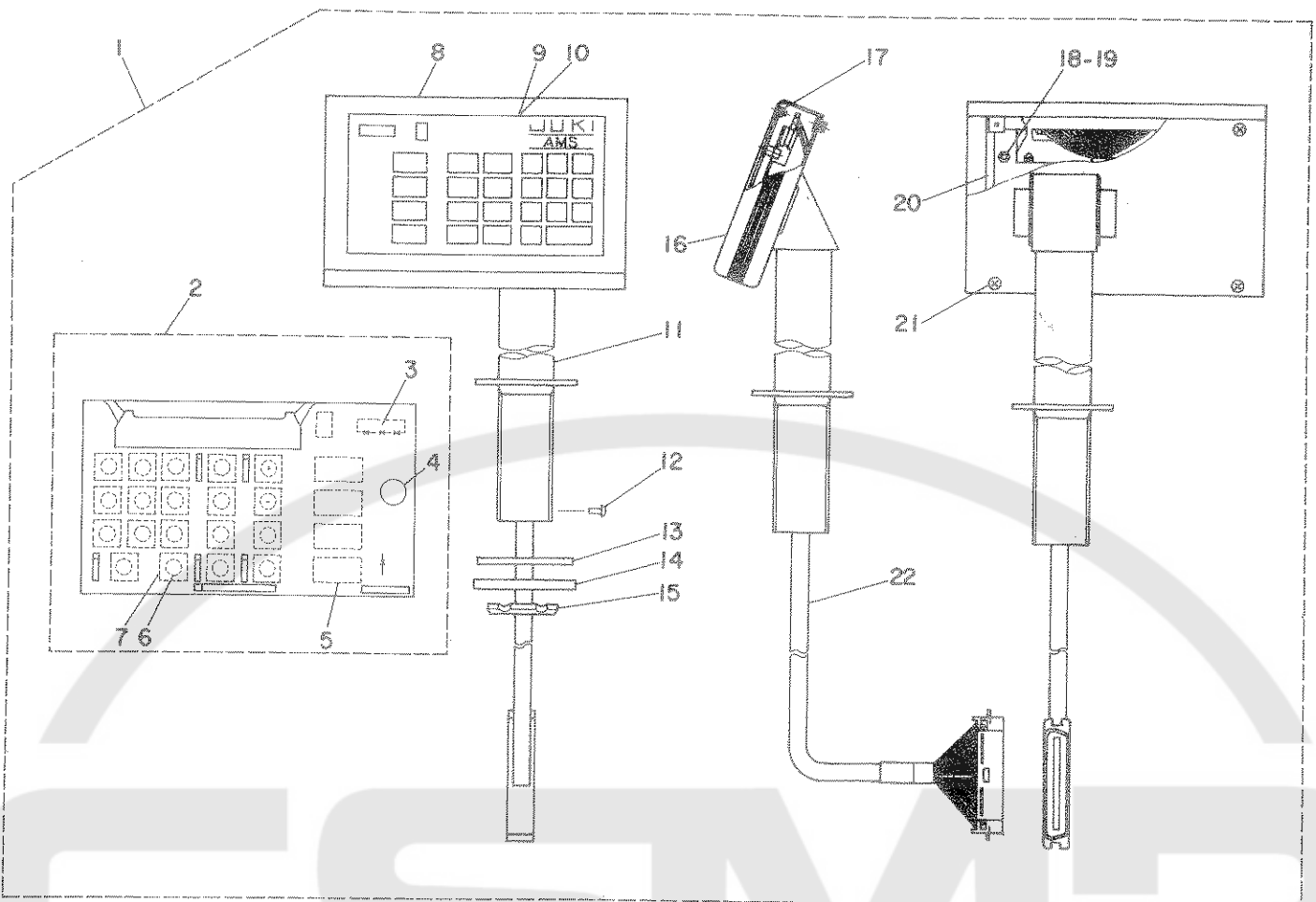
REF.NO.	NOTE	品番	DESCRIPTION	ワ	フ	ン	品	メ	イ	ス	ク	リ	ヨ	
1	#01	M8510-510-AA0	CONTROL BOX ASM.	セイキ	ヨハ	コ	ク	ミ					1	
2	#02	M8510-510-BA0	CONTROL BOX ASM.	セイキ	ヨハ	コ	ク	ミ					1	
3	#03	M8510-510-DA0	CONTROL BOX ASM.	セイキ	ヨハ	コ	ク	ミ					1	
4	#04	M8510-510-CA0	CONTROL BOX ASM.	セイキ	ヨハ	コ	ク	ミ					1	
5		M1001-510-000	CONTROL BOX	セイキ	ヨ	ホ	ツ	クス					1	
6		M1003-510-000	PLATE	メ	ク	ラ	イ	タ					1	
7		SL-4040891-SC	SCREW M4X0.7 L=8	ナ	ヘ	コ	ネ	シ	セ	ム	M4X0.7	L=8	4	
8		M8580-510-0A0	FAN ASM.	フ	ァ	ン	ク	ミ					1	
9		M8583-510-0A0	SCREEN KIT ASM.	ス	ク	リ	ン	キ	ツ	ト	ク		1	
10		HM-0003300-10	SCREEN KIT	ス	ク	リ	ン	キ	ツ	ト			(1)	
11		M1021-510-000	FILTER PRESSER	フ	ィ	ル	タ	オ	シ	エ			(1)	
12		M1020-510-000	FILTER	フ	ィ	ル	タ						(1)	
13		SL-4031081-SC	SCREW M3 L=10	ナ	ヘ	コ	ネ	シ	セ	ム	M3	L=10	4	
14		M1002-510-000	CONTROL BOX COVER	セイキ	ヨ	ホ	ツ	クス	フ	タ			1	
15		M1004-510-000	HINGE	セイキ	ヨ	ホ	ツ	クス	ヒ	ン	ジ		2	
16		SL-4041091-SC	SCREW M4X0.7 L=10	ナ	ヘ	コ	ネ	シ	セ	ム	M4X0.7	L=10	4	
17		HX-0015800-00	FLOPPY DISK DRIVER	フ	ロ	ッ	ピ	ン	ド	ラ	イ	フ	1	
18		HX-0011400-0B	KNOB	ホ	リ	ユ	ム	ツ	マ	ミ			1	
19		E9846-252-000	SWITCH LEVER	レ	ハ	ー							3	
20		HA-0013700-00	LEVER SWITCH	レ	ハ	ー	ス	イ	ツ	チ			3	
21		MAT-01249000	VARIABLE RESISTOR	カ	ヘ	ン	テ	イ	コ	ウ	キ		1	
22	#05	M3001-510-00A	CONTROL PANEL	セイキ	ヨ	ハ	コ	ハ	ネ	ル	シ	ト	1	
23	#06	M3001-510-00B	CONTROL PANEL	セイキ	ヨ	ハ	コ	ハ	ネ	ル	シ	ト	1	
24		SL-4030681-SC	SCREW M3 L=6	ナ	ヘ	コ	ネ	シ	M3X0.5	L=6	セ	ム	4	
25		E1024-453-000	PANEL FASTENER SUPPORT	ハ	ネ	ル	フ	ァ	ス	ナ	ー	ウ	キ	2
26		M1007-510-000	RUBBER FOOT	ゴ	ム	フ	ツ						4	
27		SM-4040801-SM	SCREW M4 L=8	ナ	ヘ	コ	ネ	シ	M4X0.7	L=8			4	
28		WP-0850002-SC	WASHER 8.5X18X1.6	ヒ	ラ	シ	カ	キ	8.5X18X1.6				4	
29		WS-0861410-KR	SPRING WASHER 8.6X15X1.4	ハ	ネ	シ	カ	キ	8.6X15X1.4				4	
30		SM-9982023-SE	SCREW M8 L=20	ロ	ウ	カ	ク	ホ	ル	M8	L=20		4	
31		M1005-510-000	RUBBER GASKET A	ゴ	ム	ハ	ッ	キ	ン	A			2	
32		M1006-510-000	RUBBER GASKET B	ゴ	ム	ハ	ッ	キ	ン	B			2	
33		HX-0008600-00	EDGE BUSHING	エ	ッ	ジ	ン	ク	エ	ッ	ラ	シ	0.6	
34		E1023-453-000	PANEL WASHER	ハ	ネ	ル	ラ	イ	ナ				4	
35		E1022-453-000	PANEL FASTENER	ハ	ネ	ル	フ	ァ	ス	ナ			2	
36		M1010-510-000	PLATE	コ	ネ	ク	タ	メ	ク	ラ	イ	タ	1	
37		SL-4041091-SC	SCREW M4X0.7 L=10	ナ	ヘ	コ	ネ	シ	セ	ム	M4X0.7	L=10	2	

Note(注記) #01..... For domestic use (200V)
 #02..... For domestic use (100V)
 #03..... For export (100V-130V)
 #04..... For export (190V-250V,380V-440V)
 #05..... For Japanese
 #06..... For English & German & French

国内用 (200V)
 国内用 (100V)
 輸出用 (100V-130V)
 輸出用 (190V-250V,380V-440V)
 和文用
 英独仏文用

17. OPERATION BOX COMPONENTS

操作ボックス関係



REF. NO.	NOTE	品名	DESCRIPTION	部品名	数量
1		M8570-510-0A0	OPERATION BOX ASM.	ソウキハコ クミ	1
2		M8670-510-0A0	OPERATION CIRCUIT BOARD ASM.	ソウキハコ クミ	(1)
3		HG-0032800-00	DIODE (LD701VR)	ダイオード (LD701VR)	(1)
4		HX-0015300-00	BUZZER	ブザー	(1)
5		HG-0032900-00	DIODE (LD301VLL)	ダイオード (LD301VLL)	(13)
6		M1083-510-000	SPACER	スイツチスパーサ	(19)
7		HA-0007800-00	TACT SWITCH	タクトスイッチ	(19)
8		M1081-510-000	OPERATION BOX FRONT COVER	ソウキハコオモテカバー	(1)
9	#01	M3002-510-00A	OPERATION PANEL	ソウキハコオモテシート (ワフン)	(1)
10	#02	M3002-510-00B	OPERATION PANEL	ソウキハコオモテシート エイコ	(1)
11		M8572-510-0A0	OPERATION BOX STAND ASM.	ソウキハココシユウ クミ	(1)
12		ST-4040821-SS	TAPPING SCREW	タツヒソネジ	(1)
13		M1076-510-000	VIBRATION-PROOF RUBBER PAD	シチュウテマクシユム	(1)
14		M1077-510-000	WASHER	シチュウヒツサカネ	(1)
15		M1078-510-000	NUT	シチュウコチイナツト	(1)
16		M1080-510-000	OPERATION BOX SIDE COVER	ソウキハコオモテカバー	(2)
17		NM-6030001-SC	NUT M3	ロツカクナツト M3X0.5 1シュ	(4)
18		NM-6030001-SC	NUT M3	ロツカクナツト M3X0.5 1シュ	(6)
19		WP-0320500-SC	WASHER 3.2X7.0X0.5	ヒラサカネ コサタマル M3	(6)
20		M1082-510-000	OPERATION BOX BASE COVER	ソウキハコオモテカバー	(1)
21		SL-4030681-SC	SCREW M3 L=6	ナハネジ M3X0.5 L=6 セムス	(4)
22		M8571-510-0A0	OPERATION BOX TRUNK CORD ASM.	ソウキハココシユウケイブール クミ	(1)

Note(注記) #01..... For Japanese

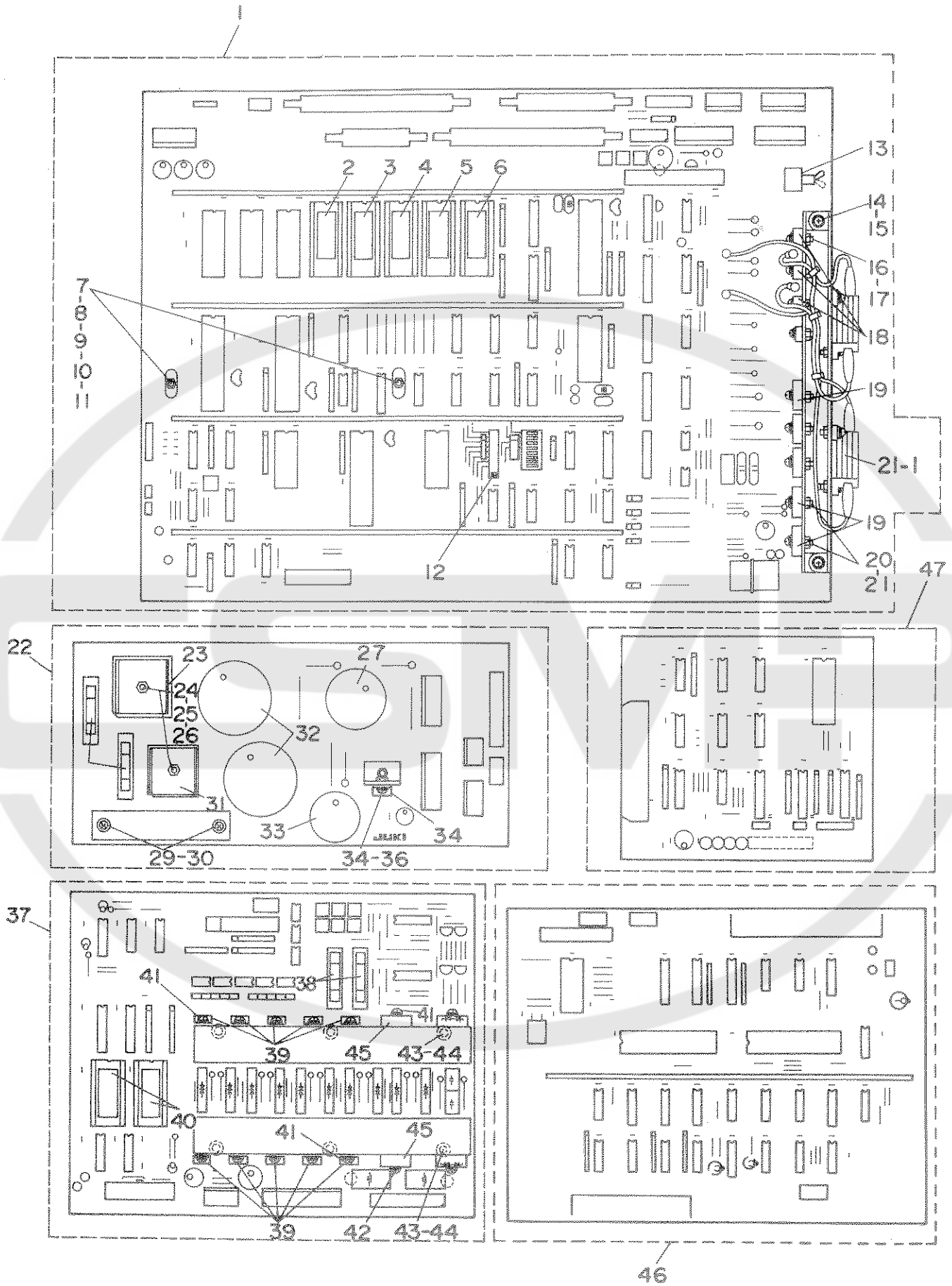
#02..... For English & German & French

和文用

英独仏文用

18. CIRCUIT BOARD COMPONENTS

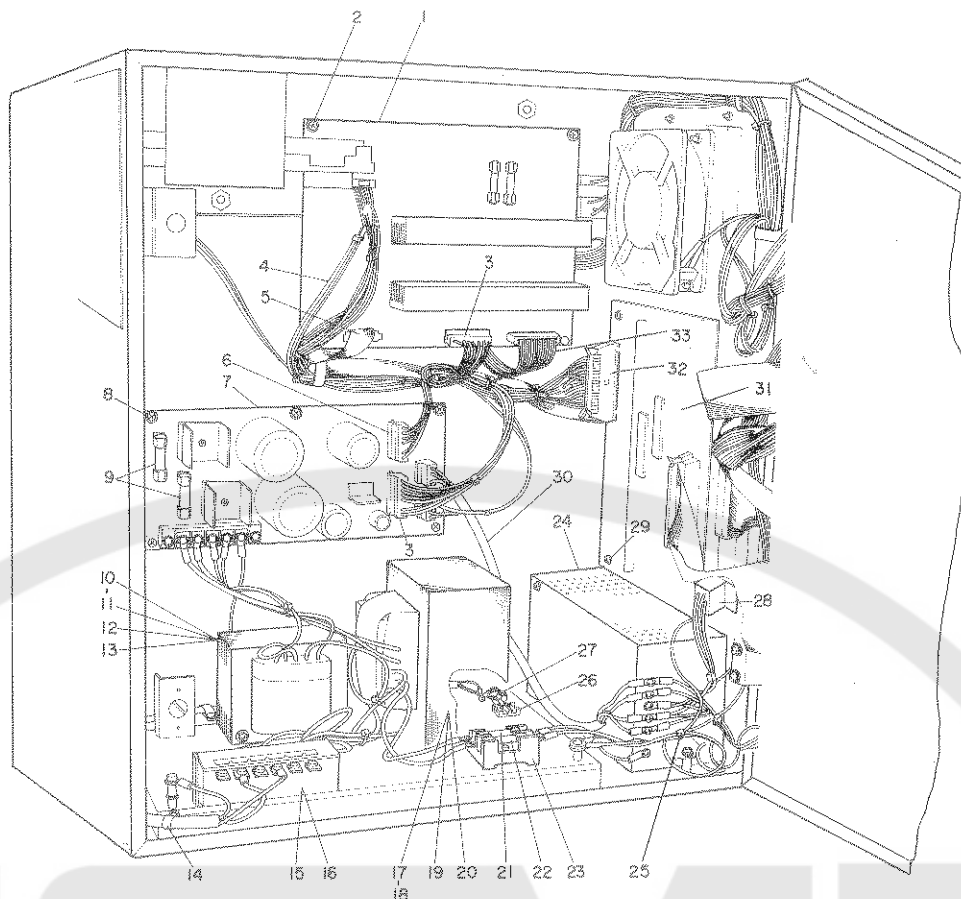
基板関係



REF. NO.	NOTE	PART NO.	DESCRIPTION	ヒ	ン	メ	イ	AMT.										
1		M8601-510-0A0-A	MAIN CIRCUIT BOARD ASM.	MAIN	キ	ハ	ン	ク	ミ	1								
2		HL-0061800-57	IC (2764) P-ROM	IC	(2764)	P-ROM				(1)								
3		HL-0061800-56	IC (2764) P-ROM	IC	(2764)	P-ROM				(1)								
4		HL-0061800-55	IC (2764) P-ROM	IC	(2764)	P-ROM				(1)								
5		HL-0061800-54	IC (2764) P-ROM	IC	(2764)	P-ROM				(1)								
6		HL-0061800-53	IC (2764) P-ROM	IC	(2764)	P-ROM				(1)								
7		HX-0005600-0A	SPACER B	ス	パ	ー	B			(2)								
8		SL-4030881-SC	SCREW M3 L=8	ナ	ハ	コ	ネ	ジ	セ	ム	M3X0.5 L=8	(2)						
9		WP-0320500-SC	WASHER 3.2X7.0X0.5	ヒ	ラ	サ	カ	ガ	ネ	コ	ガ	タ	マ	ル	M3	(2)		
10		WS-0310702-KN	SPRING WASHER 3.1X5.3X0.7	ハ	ネ	サ	カ	ガ	ネ	3.1X5.3X0.7					(2)			
11		NM-6030001-SC	NUT M3	ロ	ツ	カ	ク	ナ	ツ	M3X0.5	1	シ			(2)			
12		HK-0246200-20	RECEPTACLE	リ	セ	プ	タ	ク	ル						(1)			
13		E9616-405-000	SWITCH	ス	イ	ツ	チ								(1)			
14		SL-4031081-SC	SCREW M3 L=10	ナ	ハ	コ	ネ	ジ	セ	ム	M3 L=10				(2)			
15		NM-6030001-SC	NUT M3	ロ	ツ	カ	ク	ナ	ツ	M3X0.5	1	シ			(2)			
16		SL-4031081-SC	SCREW M3 L=10	ナ	ハ	コ	ネ	ジ	セ	ム	M3 L=10				(4)			
17		NM-6030001-SC	NUT M3	ロ	ツ	カ	ク	ナ	ツ	M3X0.5	1	シ			(4)			
18		HT-0007600-0A	TRANSISTOR 2SD1415	ト	ラ	ン	ジ	ン	ス	タ	(2SD1415)				(3)			
19		HT-0025700-00	TRANSISTOR 2SD1296	ト	ラ	ン	ジ	ン	ス	タ	(2SD1296)				(5)			
20		SL-4031281-SC	SCREW M3 L=12	ナ	ハ	コ	ネ	ジ	セ	ム	M3 L=12				(5)			
21		NM-6030001-SC	NUT M3	ロ	ツ	カ	ク	ナ	ツ	M3X0.5	1	シ			(5)			
21-1		M8522-510-0A0	RESISTOR ASM.	フ	ラ	イ	ハ	ツ	ク	チ	コ	ウ	ク	ミ	(1)			
22		M8604-510-0A0	POWER CIRCUIT BOARD ASM.	パ	ワ	ー	キ	ハ	ン	ク	ミ				1			
23		HG-0032500-00	DIODE (S25VB20)	タ	イ	オ	ー	ト		(S25VB20)					(1)			
24		SL-4032081-SC	SCREW M3 L=20	セ	ム	ネ	ジ			(M3X20)					(2)			
25		NM-6030001-SC	NUT M3	ロ	ツ	カ	ク	ナ	ツ	M3X0.5	1	シ			(2)			
26		WP-0320501-SC	WASHER 3.2X7X0.5	ヒ	ラ	サ	カ	ガ	ネ	3.2X7X0.5					(2)			
27		HC-0188033-20	CAPACITOR 3300MF	コ	ン	デ	ン	サ		3300MF					(1)			
28		HF-0014007-00	FUSE 7A	タ	イ	ム	ラ	ク	ヒ	ユ	ー	ズ	7A		(2)			
29		SL-4041681-SC	SCREW M4 L=16	ナ	ハ	コ	ネ	ジ	セ	ム	M4 L=16				(2)			
30		NM-6040001-SC	NUT M4	ロ	ツ	カ	ク	ナ	ツ	M4X0.7	1	シ			(2)			
31		M9636-110-000	DIODE BRIDGE	タ	イ	オ	ー	ト	フ	リ	ツ	ジ			(1)			
32		HC-0188010-30	CAPACITOR 10000MF	コ	ン	デ	ン	サ		10000MF					(2)			
33		HC-0187010-20	CAPACITOR 1000MF	コ	ン	デ	ン	サ		1000MF					(1)			
34		HL-0063900-00	IC (UPC14324H)	IC	(UPC14324H)										(1)			
35		SL-4030881-SC	SCREW M3 L=8	ナ	ハ	コ	ネ	ジ	セ	ム	M3X0.5 L=8				(2)			
36		NM-6030001-SC	NUT M3	ロ	ツ	カ	ク	ナ	ツ	M3X0.5	1	シ			(2)			
37		M8603-510-0A0	PMDC CIRCUIT BOARD ASM.	PMDC	キ	ハ	ン	ク	ミ						1			
38		E9629-252-000	FUSE 5A	ヒ	ユ	ー	ズ	5A							(2)			
39		HT-0024600-00	TRANSISTOR (2SD1162)	ト	ラ	ン	ジ	ン	ス	タ	(2SD1162)				(10)			
40		HL-0061800-71	IC (2764) P-ROM	IC	(2764)	P-ROM									(2)			
41		SL-4030881-SC	SCREW M3 L=8	ナ	ハ	コ	ネ	ジ	セ	ム	M3X0.5 L=8				(10)			
42		SL-4031081-SC	SCREW M3 L=10	ナ	ハ	コ	ネ	ジ	セ	ム	M3 L=10				(4)			
43		SL-4031081-SC	SCREW M3 L=10	ナ	ハ	コ	ネ	ジ	セ	ム	M3 L=10				(6)			
44		M9609-171-000	SPACER	ヒ	ー	ト	シ	ン	ク	ト	リ	ツ	キ	ス	パ	ー	キ	(6)
45		HT-0024500-00	TRANSISTOR (2SB897)	ト	ラ	ン	ジ	ン	ス	タ	(2SB897)					(2)		
46		M8602-510-0A0	FDC CIRCUIT BOARD ASM.	FDC	キ	ハ	ン	ク	ミ						1			
47		M8608-510-0A0	INTERFACE CIRCUIT BOARD ASM.	イ	ン	タ	フ	エ	ー	ス	キ	ハ	ン	ク	ミ	1		

19. POWER SUPPLY & CORD COMPONENTS

電源・コード関係

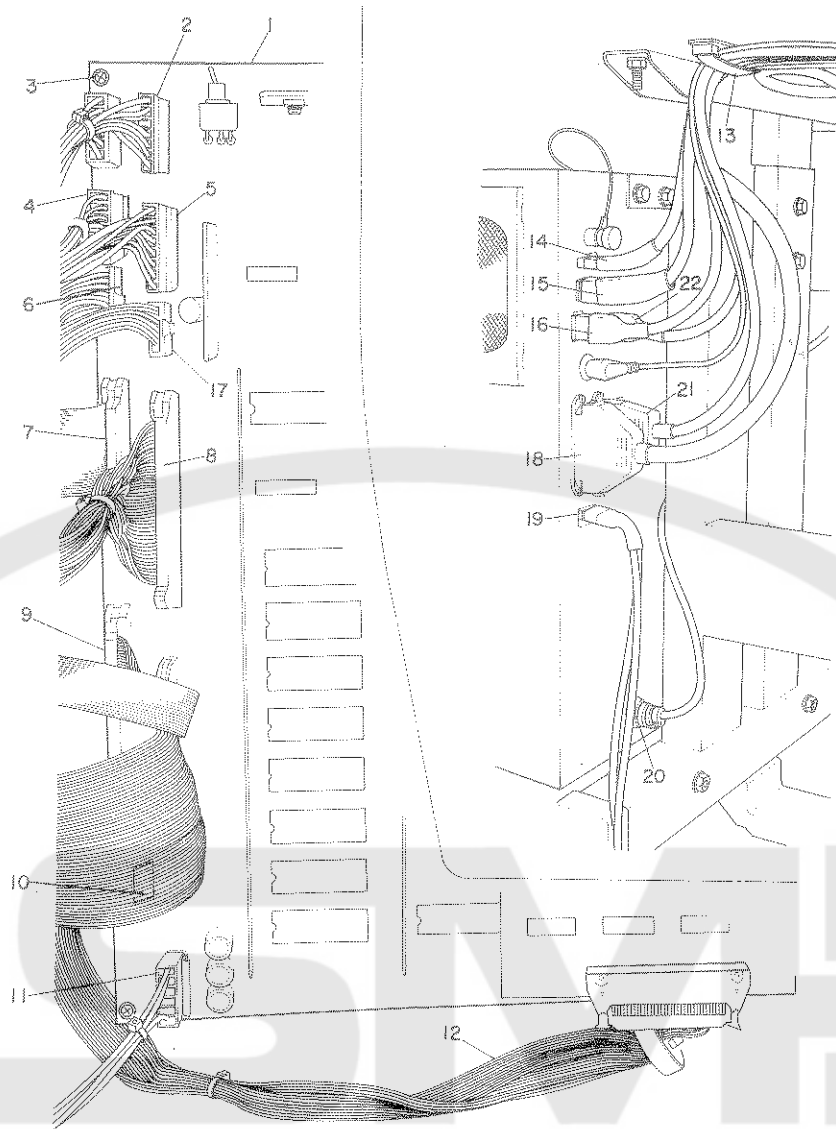


REF. NO.	NOTE	PART NO.	DESCRIPTION	ヒソメイ	AMT.
1	#01	M8603-510-0A0	PMDC CIRCUIT BOARD ASM.	PMDCキハシキ	1
2		SL-4030891-SC	SCREW M3 L=8	ナハコネジ セムス M3 L=8	4
3		M8547-510-0A0	PMDC POWER SOURCE CORD ASM.	PMDCデンケシコト クミ	1
4		M8553-510-0A0	FDD POWER SOURCE CORD ASM.	FDDデンケシコト クミ	1
5		M8548-510-0A0	PMDC SIGNALING CORD ASM.	PMDCシヨウコト クミ	1
6		M8540-510-0A0	SOLENOID POWER SOURCE CORD ASM	ソレノイドデンケシコトクミ	1
7	#02	M8604-510-0A0	POWER CIRCUIT BOARD ASM.	ハワキハシキ	1
8		SL-4030891-SC	SCREW M3 L=8	ナハコネジ セムス M3 L=8	6
9		HF-0014007-00	FUSE 7A	タイムラクヒユース 7A	2
10	#03	M8513-510-AA0	TRANSFORMER ASM. A	トランス A クミ	1
11		SL-4040891-SC	SCREW M4X0.7 L=8	ナハコネジ セムス M4X0.7 L=8	4
12	#04	M8513-510-BA0	TRANSFORMER ASM. A	トランス A クミ	1
13	#05	M8513-510-CA0-A	TRANSFORMER ASM. A	トランス A クミ	1
14		HX-0012300-0B	CABLE CLIP	ケーブルクリップ	4
15	#07	HK-0192500-50	5-POLE CONNECTOR	コネクタ 5P	1
16	#05	HK-0266500-80	TERMINAL BASE	ターミナル	1
17	#03	M8514-510-AA0	TRANSFORMER ASM. B	トランス B クミ	1
18		SL-4051091-SC	SCREW M5X0.8 L=10	ナハコネジ セムス M5X0.8 L=10	4
19	#04	M8514-510-BA0	TRANSFORMER ASM. B	トランス B クミ	1
20	#05	M8514-510-CA0-A	TRANSFORMER ASM. B	トランス B クミ	1
21		E9672-452-000	FUSE 3A	ヒユース 3A	1
22		E9612-601-000	FUSE 2A	ガラスカンヒユース	1
23		HF-0021110-00	FUSE HOLDER 2P	ヒユースホルダ 2P	1
24		HX-0015400-00	SWITCHING POWER SOURCE	スイッチングデンケシ	1
25		EA-9500B01-00	CLIP CV-100	ケツクハント	6
26		HK-0266500-20	TERMINAL BASE 2P	ターミナル 2P	1
27		M8515-510-0A0	CAPACITOR ASM.	コンデンサ クミ	1
28		M8533-510-0A0	INPUT POWER SOURCE CORD ASM.	ゴウリヨクソチデンケシコトクミ	1
29		SL-4030891-SC	SCREW M3 L=8	ナハコネジ セムス M3 L=8	4
30		M8531-510-0A0	POWER SOURCE CORD ASM.	POWERデンケシコトクミ	1
31	#06	M8602-510-0A0	FDC CIRCUIT BOARD ASM.	FDCキハシキ	1
32		M8552-510-0A0	FDD SIGNALING CORD ASM.	FDDシヨウコトクミ	1
33		M8548-510-0A0	PULSE MOTOR CORD ASM.	ハルスモーターコトクミ	1

Note(注記) #01.... Refer to the page 34 on Ref.No.37. 34ページのRef.No.37をご参照下さい。
 #02.... Refer to the page 34 on Ref.No.22. 34ページのRef.No.22をご参照下さい。
 #03.... For domestic use (200V) 国内用 (200V)
 #04.... For domestic use (100V) 国内用 (100V)
 #05.... For export (380V-440V) 輸出用 (380V-440V)
 #06.... Refer to the page 34 on Ref.No.46. 34ページのRef.No.46をご参照下さい。
 #07.... For domestic use (200V,100V) 国内用 (200V,100V)

20. CORD COMPONENTS

コード関係

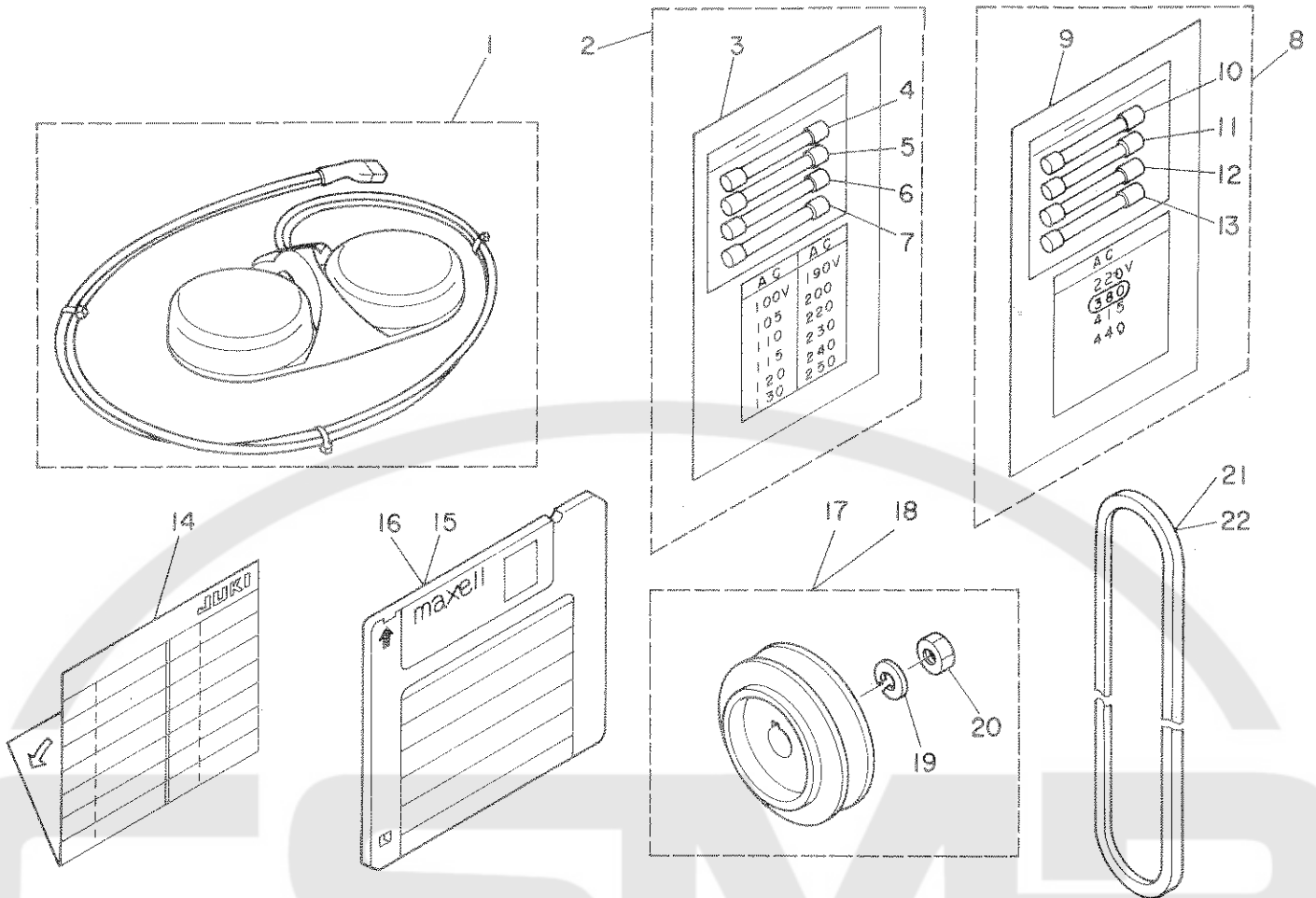


REF.NO.	NOTE	PART NO.	DESCRIPTION	ヒソメイ	AMT.
1	#01	M8601-510-0A0-A	MAIN CIRCUIT BOARD ASM.	MAIN キハソクミ	1
2		M8540-510-0A0	SOLENOID POWER SOURCE CORD ASM.	ソレノイドチンケソコトクミ	1
3		SL-4030891-SC	SCREW M3 L=8	ナハコネジ セムス M3 L=8	8
4		M8542-510-0A0	CLUTCH BRAKE CORD ASM.	クラツチブレーキコトクミ	1
5		M8541-510-0A0	SOLENOID CORD ASM.	ソレノイドコトクミ	1
6		M8558-510-0A0	SWITCH VOLUME ASM.	スイッチボリユームクミ	1
7		M8544-510-0A0	SENSOR SIGNALING CORD ASM.	センサソコトクミ	1
8		M8545-510-0A0	SIGNALING CORD ASM.	ソウサハコソコトクミ	1
9		M8549-510-0A0	FDC SIGNALING CORD ASM.	FDCソコトクミ	1
10		M8551-510-0A0	PEDAL SWITCH CORD ASM.	ペダルスイッチコトクミ	1
11		M8532-510-0A0	MAIN POWER SOURCE CORD ASM.	MAINチンケソコトクミ	1
12		M8557-510-0A0	INTERFACE CORD ASM.	インタフェースコトクミ	1
13		M9640-510-00A	CABLE CLIP	ケーブルクリップ	2
14		M8595-510-0A0	CLUTCH BRAKE TRUNK CORD ASM.	クラツチブレーキソコトクミ	1
15		M8594-510-0A0	SOLENOID TRUNK CORD ASM.	ソレノイドチソコトクミ	1
16		M8591-510-0A0	X PULSE MOTOR TRUNK CORD ASM.	Xハルスモーターチソコトクミ	1
17		M8543-510-0A0	SYNCHRONIZER CORD ASM.	シンクロナイザコトクミ	1
18	#02	M8571-510-0A0	OPERATION BOX TRUNK CORD ASM.	ソウサハコチソコトクミ	1
19		M8590-510-0A0	PEDAL SWITCH ASM. A	ペダルスイッチAクミ	1
20		M8561-510-AA0	AC INPUT POWER SOURCE CORD ASM.	ACコソコトクミ	1
21		M8593-510-0A0	SENSOR TRUNK CORD ASM.	センサチソコトクミ	1
22		M8592-510-0A0	Y PULSE MOTOR TRUNK CORD ASM.	Yハルスモーターチソコトクミ	1

Note(注記) #01.... Refer to the page 34 on Ref.No.1. 34ページのRef.No.1をご参照下さい。
 #02.... Refer to the page 32 on Ref.No.22. 32ページのRef.No.22をご参照下さい。

21. PEDAL & ACCESSORIES COMPONENTS

ペダル・付属品関係



REF.NO.	NOTE	品名	DESCRIPTION	ラフ	シム	メ	イ	ス	ウ	リ	ヨ	
1		M8590-510-0A0	PEDAL SWITCH ASM. A	ペ	タ	ル	ス	イ	ツ	チ	ア	ク
2	#01	M8599-510-0A0	ACCESSORIES	フ	ツ	ク	ヒ	ン	ク	ミ		1
3		M3010-110-B00	VOLTAGE SHEET	テ	ン	ア	ツ	ヒ	ヨ	ウ	シ	フ
4		E9629-252-000	FUSE 5A	ヒ	ユ	ス		5	A			(1)
5		HF-0014007-00	FUSE 7A	タ	イ	ム	ラ	ク	ヒ	ユ	ス	7
6		E9672-452-000	FUSE 3A	ヒ	ユ	ス		3	A			(1)
7		E9612-601-000	FUSE 2A	カ	ラ	ス	カ	ン	ヒ	ユ	ス	
8	#02	M8599-510-0AB	ACCESSORIES	フ	ツ	ク	ヒ	ン	ク	ミ		1
9		M3008-510-000	VOLTAGE SHEET	テ	ン	ア	ツ	ヒ	ヨ	ウ	シ	フ
10		E9629-252-000	FUSE 5A	ヒ	ユ	ス		5	A			(1)
11		HF-0014007-00	FUSE 7A	タ	イ	ム	ラ	ク	ヒ	ユ	ス	7
12		E9672-452-000	FUSE 3A	ヒ	ユ	ス		3	A			(1)
13		E9612-601-000	FUSE 2A	カ	ラ	ス	カ	ン	ヒ	ユ	ス	
14		M3004-510-000	PATTERN RECORD SHEET	パ	タ	ン	キ	ロ	ク	シ	ト	1
15	#03	M9650-510-000	FLOPPY DISK	フ	ラ	ッ	ピ	ス	テ	ィ	ス	A
16	#04	M9651-510-000	FLOPPY DISK	フ	ラ	ッ	ピ	ス	テ	ィ	ス	B
17	#05	MTS-P00950A0	MOTOR PULLEY ASM. P.C.D. 95	モ	ー	タ	プ	ー	リ	P.C.D	95	ク
18	#06	MTS-P00800A0	MOTOR PULLEY ASM. P.C.D. 80	モ	ー	タ	プ	ー	リ	P.C.D	80	ク
19		WS-10Q2560-KR	SPRING WASHER 10X18X2.5	ハ	ネ	サ	カ	ネ	10	X	18	X
20		NM-8550815-SF	NUT	メ	ー	ト	ル	ナ	ツ			(1)
21	#08	MTJ-VM005000	V-BELT 50 INCH	V	ベ	ルト	50	イ	ン	チ		1
22	#05	MTJ-VM005200	V BELT 52 INCH	V	ベ	ルト	52	イ	ン	チ		1

Note(注記) #01..... For domestic use (200V)

#02..... For export (380V~440V)

#03..... Floppy disk in service pattern

#04..... Floppy disk (ended initialize)

#05..... For 50 Hz

#06..... For 60 Hz

国内用 (200V)

輸出用 (380V~440V)

サービスパターン フロッピーディスク

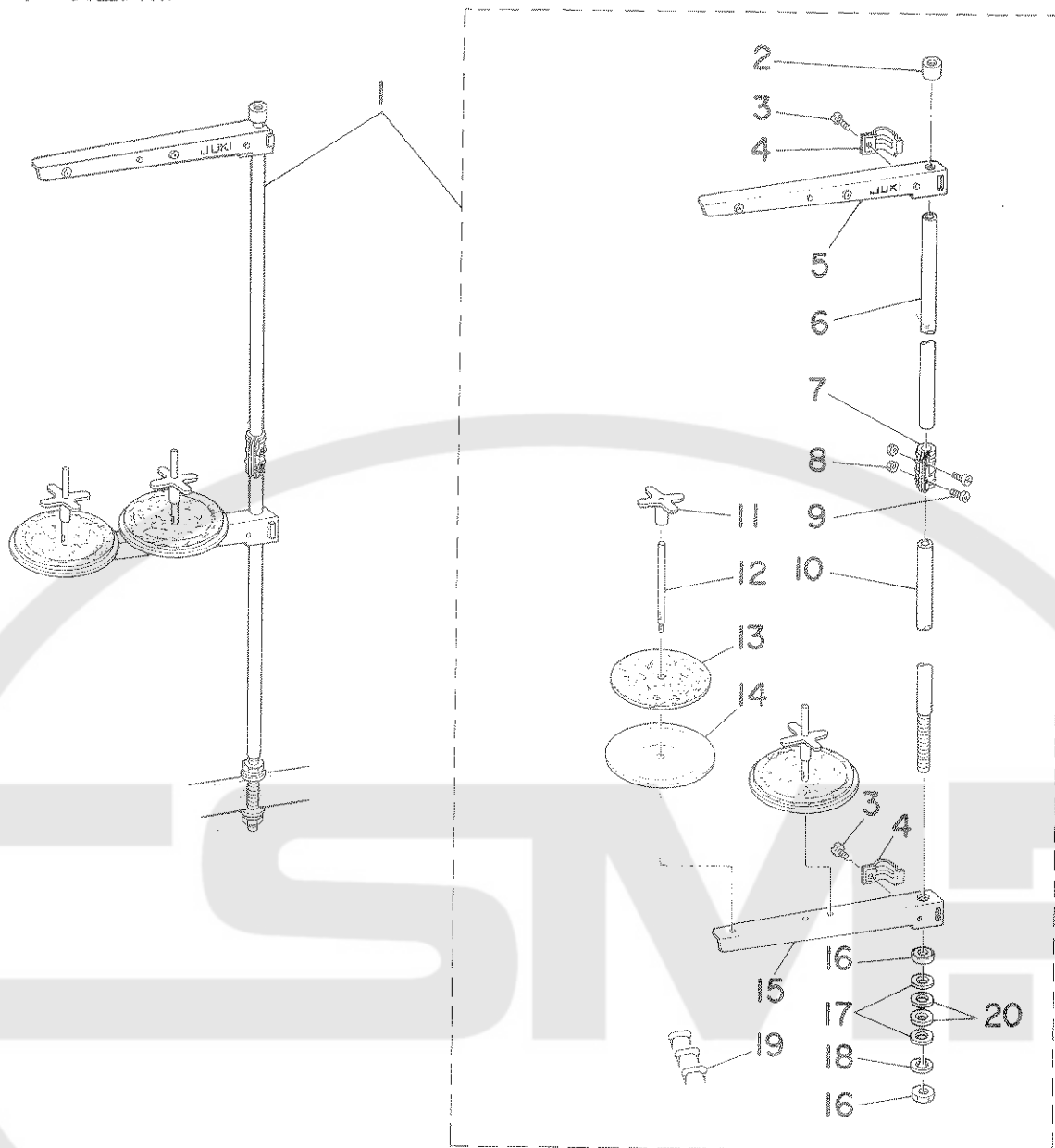
初期設定済 フロッピーディスク

50 Hz用

60 Hz用

22. THREAD STAND COMPONENTS

糸立装置関係

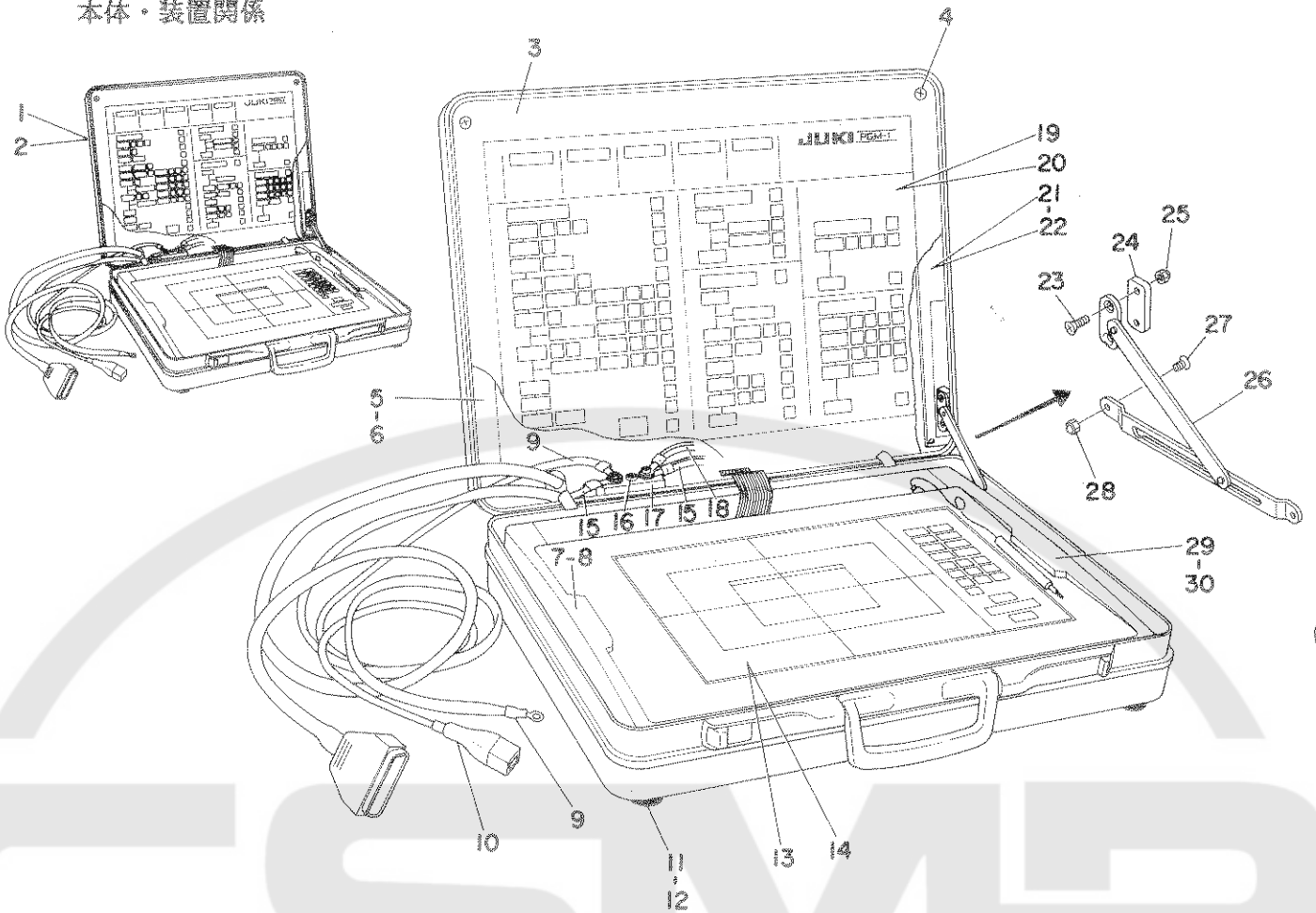


REF.NO.	NOTE	品名	DESCRIPTION	ラ	ア	ソ	ヒ	ソ	メ	イ	ス	ウ	ヨ	ウ		
1		D3301-555-DAO	THREAD STAND ASM.	L	カ	タ	イ	タ	テ	ソ	チ	ク	マ	1		
2		B3311-704-000	SPOOL REST ROD RUBBER CAP	イ	タ	テ	ホ	ー	ホ	コ	コ	ム		(1)		
3		SM-6081200-SE	SCREW M8 L=12	ヒ	ラ	コ	ネ	シ	M8	L=12				(2)		
4		B3318-704-L00	THREAD GUIDE ARM JOINT	イ	タ	テ	イ	ア	ソ	ナ	イ	シ	メ	カ	ナ	ク
5		B3307-704-LAB	THREAD GUIDE ASM. B	イ	タ	テ	イ	ア	ソ	ナ	イ	B	ク	マ		(1)
6		D3313-555-D00	SPOOL REST ROD, UPPER	イ	タ	テ	ホ	ー	ウ	エ				(1)		
7		B3305-704-000-A	SPOOL REST ROD JOINT	イ	タ	テ	ホ	ー	ウ	キ	テ			(1)		
8		NM-6050001-SE	NUT M5X0.8	ロ	ウ	カ	ク	ナ	ソ	M5X0.8	1	ツ	ユ	(2)		
9		SM-4051405-SE	SCREW M5X0.8 L=14	ナ	ハ	コ	ネ	シ	M5X0.8	L=14				(2)		
10		D3301-555-D00	SPOOL REST ROD, LOWER	イ	タ	テ	ホ	ー	ウ	タ				(1)		
11		B3312-012-000	SPOOL RETAINER	イ	マ	キ	フ	レ	ト	メ				(2)		
12		B3320-704-L00	SPOOL PIN	イ	マ	キ	ウ	ケ	ホ	ー				(2)		
13		B3311-012-000	SPOOL REST CUSHION	イ	マ	キ	ウ	ケ	ホ	ー				(2)		
14		B3303-704-L00	SPOOL REST	イ	マ	キ	ウ	ケ	ホ	ー	ラ			(2)		
15		B3302-704-LOB	SPOOL REST ARM, B	イ	タ	テ	ウ	チ	B					(1)		
16		B3317-704-000	NUT C15	イ	タ	テ	ホ	ー	ト	メ	ナ	ソ		(2)		
17		WP-1702600-S0	WASHER 17X30X2.6	ヒ	ラ	チ	カ	ネ	17X30X2.6					(2)		
18		WS-1643202-KR	SPRING WASHER 16.4X26.6X3.2	ハ	ネ	チ	カ	ネ	16.4X26.6X3.2					(1)		
19		MAO-11532000	STAPLE	コ	ウ	ト	ス	チ	ワ	ッ	ル			(3)		
20		D3310-555-D00	RUBBER WASHER	イ	タ	テ	ホ	ー	ホ	ー	ソ	ン	コ	ム	(2)	

PGM-1

1. FRAME & DEVICE COMPONENTS

本体・装置関係



REF. NO.	NOTE	品名	DESCRIPTION	ワ	フ	ン	ヒ	ン	メ	イ	ス	リ	ヨ	
1	#01	M0011-520-0A0	PGM-1 PROGRAMMING DEVICE	MC-520	カ	ン	セ	イ	シ				1	
2	#02	M0011-520-0AA	PGM-1 PROGRAMMING DEVICE	MC-520	カ	ン	セ	イ	シ				1	
3		M1012-520-000	PANEL	カ	シ	ヨ	ウ	ハ	ネ				1	
4		SM-0030801-SA	SCREW M3X0.8 L=8	ト	ラ	ス	コ	ネ	ジ				4	
5		M1003-520-000	PANEL MOUNT ANGLE, LEFT	ハ	ネ	ル	マ	ウ	ン	ト	ア	ン	ク	ル
6		SM-0030801-SA	SCREW M3X0.8 L=8	ト	ラ	ス	コ	ネ	ジ				1	
7		M1009-520-000	DIGITIZER MOUNT, LEFT	デ	ジ	タ	イ	ザ	マ	ウ	ン	ト	1	
8		SM-0041201-SA	SCREW M4X0.7 L=12	ト	ラ	ス	コ	ネ	ジ				4	
9		M8505-520-0A0	GROUND WIRE ASM. A	ア	ー	ス	コ	ー	ト				1	
10		M8502-520-0A0	POWER SOURCE CORD ASM.	デ	ン	ケ	ン	テ	ー	フ	ル		ク	
11		GES-13008000	CLOTH PRESSER RUBBER	ヌ	ノ	オ	キ	エ	ゴ	ム			4	
12		SL-4030881-SF	SCREW M3 L=8	ナ	ハ	コ	ネ	ジ					4	
13	#03	M2002-520-000	DIGITIZER SHEET (JAPANESE)	デ	ジ	タ	イ	ザ					1	
14	#04	M2002-520-00A	DIGITIZER SHEET	デ	ジ	タ	イ	ザ					1	
15		M8512-520-0A0	GROUND WIRE ASM. B	ア	ー	ス	コ	ー					2	
16		SL-4040891-SC	SCREW M4X0.7 L=8	ナ	ハ	コ	ネ	ジ					3	
17		M1013-520-000	GROUND WIRE TERMINAL	ア	ー	ス	タ	ー					1	
18		M8513-520-0A0	GROUND WIRE ASM. C	ア	ー	ス	コ	ー					1	
19	#03	M2001-520-000	OPERATION PANEL SHEET, JAPANESE	ニ	ユ	ウ	ヨ	ク	ヒ	ヨ	ウ	シ	1	
20	#04	M2001-520-00A	OPERATION PANEL SHEET	ニ	ユ	ウ	ヨ	ク	ヒ	ヨ	ウ	シ	1	
21		M1002-520-000	PANEL MOUNT ANGLE, RIGHT	ハ	ネ	ル	マ	ウ	ン	ト	ア	ン	ク	
22		SM-0030801-SA	SCREW M3X0.8 L=8	ト	ラ	ス	コ	ネ	ジ				3	
23		SM-1031201-SC	SCREW M3X0.5 L=12	チ	ラ	コ	ネ	ジ					2	
24		M1011-520-000	SLIDE STAY WASHER	ス	ラ	イ	ト						1	
25		NW-7030510-SA	NUT M3	ロ	ツ	カ	ク	ワ	ク	ロ	ナ	ツ	2	
26		M1010-520-000	SLIDE STAY	ス	ラ	イ	ト						1	
27		SM-0030601-SA	SCREW M3X0.5 L=6	ト	ラ	ス	コ	ネ	ジ				2	
28		NW-7030510-SA	NUT M3	ロ	ツ	カ	ク	ワ	ク	ロ	ナ	ツ	2	
29		M1008-520-000	DIGITIZER MOUNT, RIGHT	デ	ジ	タ	イ	ザ					1	
30		SM-0041201-SA	SCREW M4X0.7 L=12	ト	ラ	ス	コ	ネ	ジ				4	

Note(注記) #01..... For domestic use

#02..... For export

#03..... For Japanese

#04..... For English & German & French

国内用

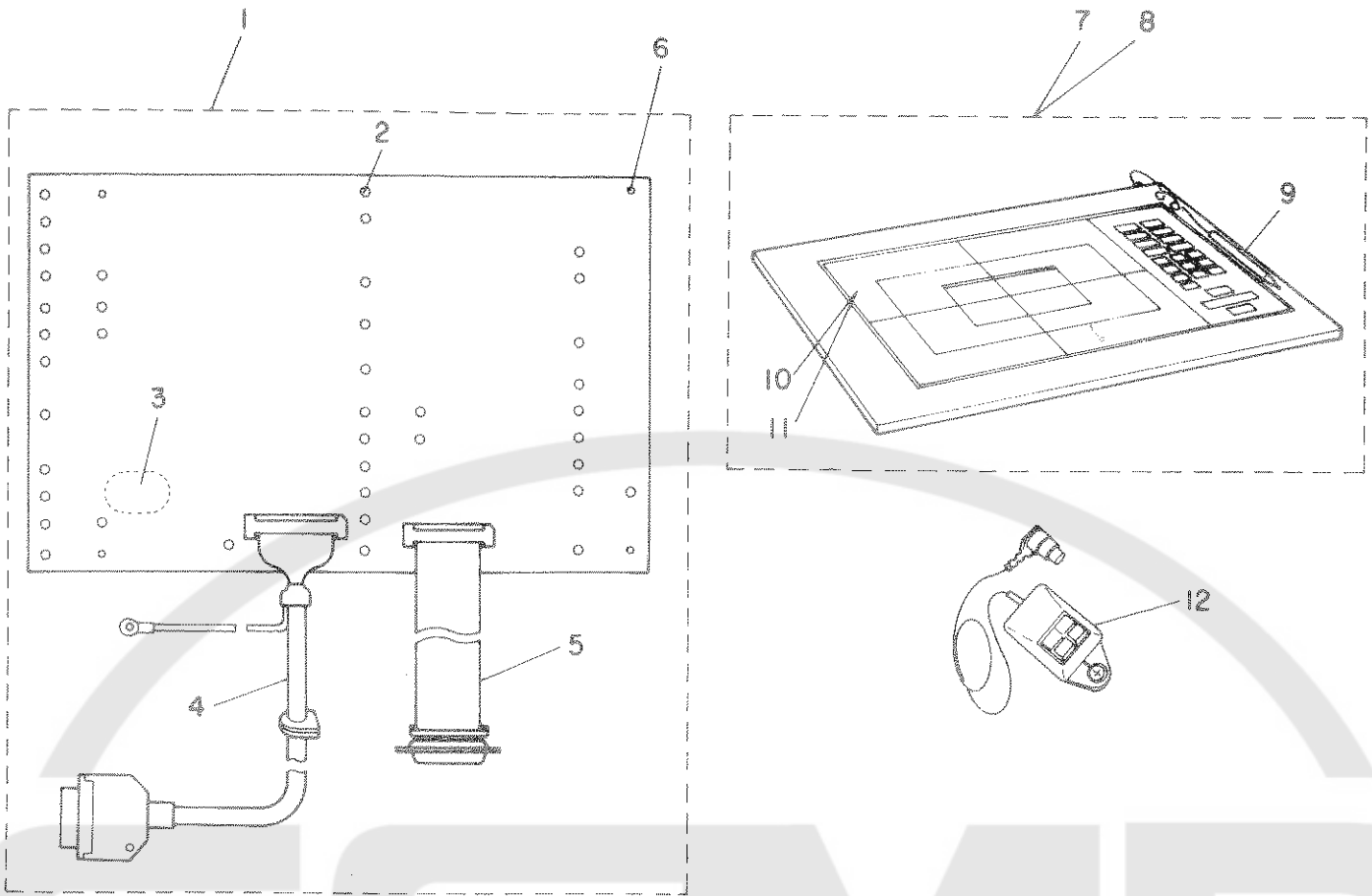
輸出用

和文用

英独仏文用

2. LED CIRCUIT BOARD COMPONENTS

LED基板関係



REF. NO.	NOTE	品名	DESCRIPTION	ラテン文字	品名	数量
1		M8801-520-0A0	LED CIRCUIT BOARD ASM.	LED基板	クミ	1
2		NG-0033500-00	DIODE	ダイオード		(40)
3		HX-0018100-00	BUZZER	ブザー		(1)
4		M8507-520-0A0	SIGNALING CORD ASM. A	シグナリングコード	アキ	(1)
5		M8509-520-0A0	SIGNALING CORD ASM. B	シグナリングコード	バキ	(1)
6		SL-4030881-SC	SCREW M3 L=6	ナット	M3X0.5 L=6	キムス
7	#01	M8503-520-0B0	DIGITIZER ASM.	デジタイザ	クミ	1
8	#02	M8503-520-0C0	DIGITIZER ASM.	デジタイザ	クミ	1
9		M9602-520-000	STYLUS PEN	スタイラスペン		(1)
10	#01	M2002-520-000	DIGITIZER SHEET (JAPANESE)	デジタイザシート	(7777)	(1)
11	#02	M2002-520-00A	DIGITIZER SHEET	デジタイザシート	(3カゴクゴ)	(1)
12	#03	M9603-520-000	TWO BUTTON CURSOR	ツーボタンカーソル		1

Note(注記) #01..... For Japanese

#02..... For English & German & French

#03..... Special order part

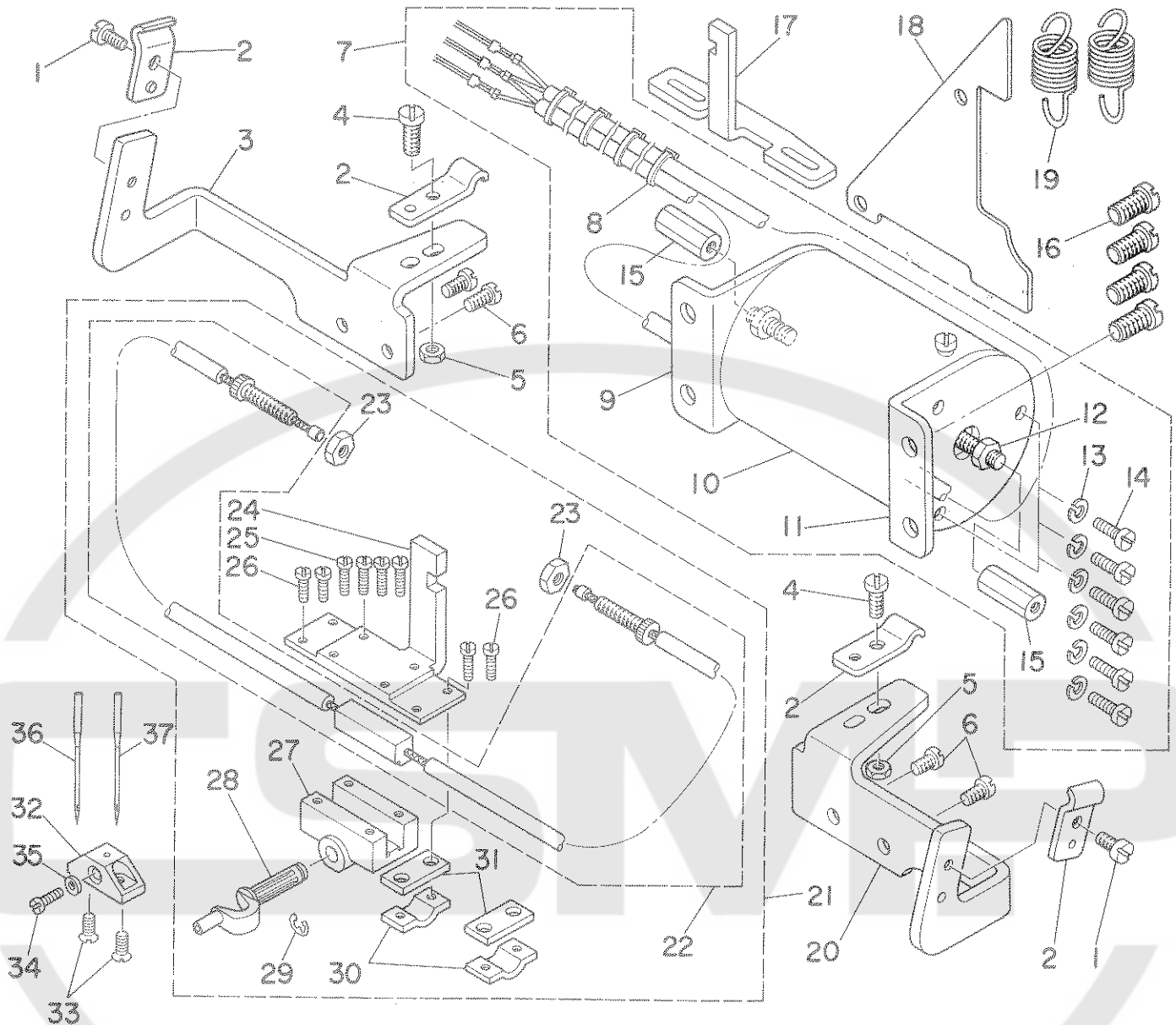
和文用

英独仏文用

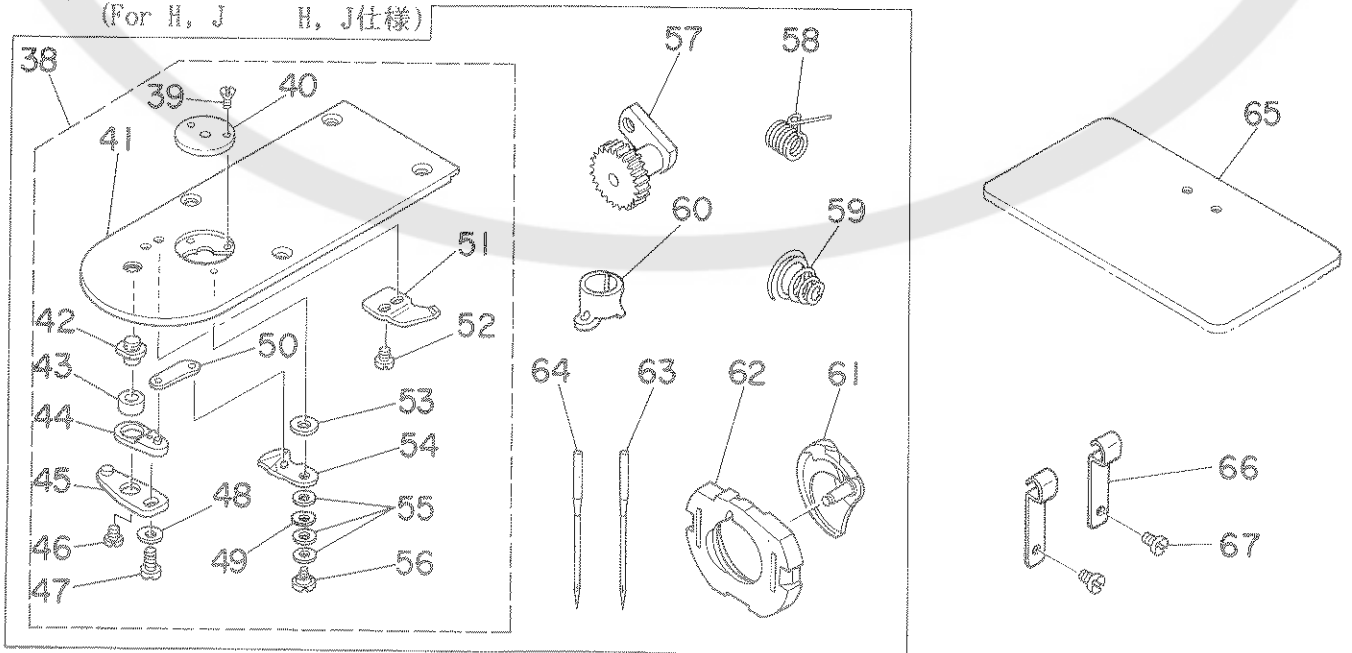
特別注文部品

AMS-210A (WITH INVERTING DEVICE) (For T, J)

AMS-210A 反転装置関係 (T, J仕様)



(For H, J H, J仕様)



REF.NO.	NOTE	PART NO.	DESCRIPTION	ヒンメイ	AMT.
1		SS-7110710-SP	SCREW 11/64-40 L=7	マルヒラネジ 11/64-40 L=7	2
2		D3164-555-B00	OUTER PRESSER PLATE	アウターオサエ	4
3		B4309-210-000	WIRE MOUNTING BRACKET, LEFT	ハンデンワイヤ オサエトリツケイタ ヒタリ	1
4		SS-7111410-SP	SCREW 11/64-40 L=14	マルヒラネジ 11/64-40 L=14	2
5		NS-6620310-SP	NUT 3/16-32	ロツカクナツト 3/16-32	2
6		SS-7110840-SP	SCREW 11/64-40 L=7.8	マルヒラネジ 11/64-40 L=7.8	4
7		B4311-210-0A0	SOLENOID ASM.	ハンデンマグネット クミ	1
8		EA-9500B01-00	CLIP CV-100	ケツソクハント	(4)
9		B4313-210-000	SOLENOID SUPPORTER, B	ハンデンマグネット トリツケイタ B	(1)
10		B4311-210-000-A	SOLENOID	ハンデンマグネット	(1)
11		B4312-210-000	SOLENOID SUPPORTER, A	ハンデンマグネット トリツケイタ A	(1)
12		NS-6150430-SP	NUT 15/64-28	ロツカクナツト 15/64-28	(2)
13		WS-0451040-KP	SPRING WASHER	ハネサカネ 4.5X8.5X1	(6)
14		SM-6041210-SC	SCREW M4X0.7 L=12	ヒラコネジ M4X0.7 L=12	(6)
15		B4308-210-000-A	WIRE NUT	ワイヤナツト	(2)
16		SS-7151210-SP	SCREW 15/64-28 L=12	マルヒラネジ 15/64-28 L=12	4
17		B4307-210-000	OUTSIDE SLIDE PLATE	ハンデンヨウソトオサエ スペリイタ	1
18		B4316-210-000	BELT COVER LID	ハンデンヨウヘルトカハーフタ	1
19		B4315-210-000	SPRING, B	ヲノオサエハネ B	2
20		B4310-210-000	WIRE MOUNTING BRACKET, RIGHT	ハンデンワイヤ オサエトリツケイタ ミキ	1
21		B4304-210-0A0	INTERMEDIATE PRESSER ASM.	ハンデンヨウナカオサエ スペリイタ クミ	1
22		B4305-210-0A0	WIRE ASM.	ハンデンヨウワイヤ クミ	(1)
23		NS-6620310-SP	NUT 3/16-32	ロツカクナツト 3/16-32	(2)
24		B4304-210-000	INTERMEDIATE PRESSER	ハンデンヨウナカオサエ スペリイタ	(1)
25		SS-6081210-SP	SCREW 1/8-44 L=12	ヒラネジ 1/8-44 L=12	(4)
26		SS-6080810-SP	SCREW 1/8-44 L= 8.0	ヒラネジ 1/8-44 L=8	(4)
27		B4303-210-000	TURN AROUND CRANK BEARING	ハンデン クランク シクウケ	(1)
28		B4301-210-000	TURN AROUND CRANK SHAFT	ハンデン クランク シク	(1)
29		RE-0400000-K0	SNAP RING 4	Eカタメワ 4	(1)
30		D2568-L8W-B00	LIFTING DRIVE PLATE	アウターオサエ (マエ)	(2)
31		D2569-L8W-B00	OUTER SUPPORT PLATE	アウターウケイタ	(2)
32		B4314-210-000	INTERMEDIATE PRESSER BASE	ハンデンヨウナカオサエ トリツケイタ	1
33		SS-1090750-SP	SCREW 9/64-40 L=7	シタメストリツケネジ	2
34		SS-7060610-SP	SCREW 3/32-56 L= 5.5	マルヒラネジ 3/32-56 L=5.5	1
35		WP-0250516-SD	WASHER 2.5X6X0.5	ヒラサカネ 2.5X6X0.5	1
36	#01	MDP-170B1400	NEEDLE DPX17 #14	ハリ DPX17 #14	1
37	#02	MC-3720009-00	NEEDLE 135X17 #90	ハリ SY3355 90	1
38		B2425-210-0AB	NEEDLE PLATE ASM.	ハリイタ クミ (Hシヨウ)	1
39		SS-1060210-TP	SCREW 3/32-56 L=2.2	チラネジ 3/32-56 L=2.2	(2)
40		B2426-210-00B	NEEDLE PLATE NEEDLE HOLE GUIDE	ハリアナカイト	(1)
41		B2425-210-000	NEEDLE PLATE	ハリイタ	(1)
42		B2417-280-000	MOVING KNIFE DRIVING LEVER	イトキリ レハ-ツク	(1)
43		B2416-280-000	COLLAR	イトキリ レハ-リンク	(1)
44		B2415-280-0A0	MOVING KNIFE DRIVING LEVER ASM.	イトキリ レハ- (シヨウ) クミ	(1)
45		B2414-280-0A0	MOVING KNIFE DRIVING LEVER ASM.	イトキリ レハ- (タ-イ) クミ	(1)
46		SS-6110430-TP	SCREW 11/64-40 L= 4.0	ヒラネジ 11/64-40 L=4	(1)
47		SS-7110740-TP	SCREW 11/64-40 L=7	マルヒラネジ 11/64-40 L=7	(1)
48		WP-0450846-SP	WASHER	ヒラサカネ	(1)
49		WZ-0640312-K0	WAVED WASHER	ナミカタサカネ 6.4X11X0.3	(1)
50		B2418-280-000	MOVING KNIFE CONNECTING LINK	トウメス リンク	(1)
51		B2424-210-000	COUNTER KNIFE	ゴタイメス	(1)
52		SS-7090410-SP	SCREW 9/64-40 L= 3.5	マルヒラネジ 9/64-40 L=3.5	(2)
53		B2423-280-00C	WASHER	ト-メス サカネ C	(1)
54		B2421-210-0A0	MOVING KNIFE ASM.	ト-メス クミ	(1)
55		WP-0600116-KP	WASHER	ヒラサカネ	(3)
56		SD-0600281-TP	HINGE SCREW H=6 W=2.7	タ-ンネジ H=6 W=2.7	(1)
57		D1805-MLB-N00	OSCILLATING ROCK SHAFT	オオブリコ	1
58		D3112-L4B-B00	TAKE-UP SPRING (HEAVY)	イトトリハネ (キヤント)	1
59		B3129-053-000	TENSION SPRING	イトチヨ-シハネ	1
60		B1406-210-000	THREAD GUIDE	ハリサウイットアンナイ (アツモノ)	1
61		D1818-282-N00	SHUTTLE	ナカカマ (フトハリ ヨウ)	1
62		D1817-282-N00	SHUTTLE RACE RING, THICK NEEDLE	ナカカマ オサエ (フトハリ ヨウ)	1
63		MDP-170B1800	NEEDLE DPX17 #18	ハリ DPX17 #18	1
64	#02	MC-3720011-00	NEEDLE 135X17 #110	ハリ SY3355 110	1
65		B4317-210-0X0	INTERMEDIATE PRESSER BLANK	ハンデンヨウナカオサエ フ-ランク	1
66		B4323-210-000	WIRE HOLDER	ワイヤ-オサエカナク	2
67		SS-7110840-SP	SCREW 11/64-40 L=7.8	マルヒラネジ 11/64-40 L=7.8	2

Note. (注記) #01..... Except JE

J Eを除く

#02..... For JE

J E用

* All parts other than above are same as those of model AMS-210A. — 42 —

上記以外の部品は、AMS-210Aと共通です。

NUMERICAL INDEX OF PARTS

索引

Part No. 品番	Page 頁	Ref. No.	Part No. 品番	Page 頁	Ref. No.	Part No. 品番	Page 頁	Ref. No.	Part No. 品番	Page 頁	Ref. No.
M2002-520-00A	39	14	M8607-510-0A0	26	11	SB-1080005-00	18	32	SM-6041402-TP	18	4
M2002-520-00A	40	11	M8608-510-0A0	34	47	SB-1080005-00	18	38	SM-6051802-TP	18	30
M2002-520-000	39	13	M8670-510-0A0	32	2	SB-1080005-00	20	34	SM-6051802-TP	18	41
M2002-520-000	40	10	M9602-520-000	40	9	SB-1080005-00	20	42	SM-6054002-TN	18	42
M3001-510-00A	31	22	M9603-520-000	40	12	SB-7100002-00	20	28	SM-6054002-TN	20	15
M3001-510-00B	31	23	M9609-171-000	34	44	SB-7100002-00	22	20	SM-6056550-SP	4	49
M3002-510-00A	32	9	M9636-110-000	34	31	SB-7120001-00	8	27	SM-6061200-SE	38	3
M3002-510-00B	32	10	M9640-510-00A	36	13	SB-7120001-00	16	7	SM-8040802-TP	18	34
M3004-510-000	37	14	M9850-510-000	37	15	SD-0600281-TP	12	61	SM-8040802-TP	20	41
M3006-510-000	37	9	M9851-510-000	37	16	SD-0600281-TP	42	56	SM-8040802-TP	18	29
M3010-110-B00	37	3				SD-0600291-TP	10	20	SM-8040802-TP	20	8
M4007-110-0AB	6	49	NM-6030000-0A	26	41	SD-0600411-TP	10	29	SM-8040802-TP	20	31
M8502-520-0A0	39	10	NM-6030001-SC	4	41	SD-0640191-TP	10	9	SM-8040802-TP	20	54
M8503-520-0B0	40	7	NM-6030001-SC	32	17	SD-0640211-SP	14	21	SM-9081203-SE	30	43
M8503-520-0C0	40	8	NM-6030001-SC	32	18	SD-0640321-SP	16	28	SM-9082023-SE	30	28
M8505-520-0A0	39	9	NM-6030001-SC	34	11	SD-0640323-TP	10	49	SM-9082023-SE	30	29
M8507-520-0A0	40	4	NM-6030001-SC	34	15	SD-0640391-TP	10	44	SM-9082023-SE	30	36
M8509-520-0A0	40	5	NM-6030001-SC	34	17	SD-0650305-TP	18	1	SM-9082023-SE	30	52
M8510-510-AA0	31	1	NM-6030001-SC	34	21	SD-0720332-SP	8	17	SM-9082023-SE	31	30
M8510-510-BA0	31	2	NM-6030001-SC	34	25	SD-0801021-TP	12	24	SM-9086513-SC	30	56
M8510-510-CA0	31	4	NM-6030001-SC	34	36	SD-1100301-TP	16	4	SS-1060210-TP	12	44
M8510-510-DA0	31	3	NM-6040001-SC	34	30	SD-1204315-SE	30	21	SS-1060210-TP	42	39
M8512-520-0A0	39	15	NM-6040003-SC	14	28	SK-3311600-SC	30	4	SS-1090750-SP	42	33
M8513-510-AA0	35	10	NM-6040003-SC	16	48	SK-3311600-SC	30	11	SS-1110840-TP	12	62
M8513-510-BA0	35	12	NM-6050000-SC	4	56	SK-3382001-SE	30	16	SS-1110840-SP	2	50
M8513-510-CA0-A	35	13	NM-6050001-SE	38	8	SK-3452000-SC	30	54	SS-1110840-SP	2	51
M8513-520-0A0	39	18	NM-6050001-SP	18	43	SK-3552500-SC	30	64	SS-1110840-SP	2	52
M8514-510-AA0	35	17	NM-6060003-SC	10	58	SL-4030681-SC	31	24	SS-1119840-SP	18	20
M8514-510-BA0	35	19	NM-6080721-SE	30	33	SL-4030681-SC	32	21	SS-2090820-TP	16	37
M8514-510-CA0-A	35	20	NM-6080721-SE	30	59	SL-4030681-SC	40	6	SS-2110920-TP	16	10
M8515-510-0A0	35	27	NM-6120003-SE	30	55	SL-4030681-SF	30	9	SS-2110920-TP	16	57
M8522-510-0A0	34	21-1	NM-6550815-SF	37	20	SL-4030891-SC	28	44	SS-2111010-TP	8	9
M8523-510-0A0	35	30	NM-7030510-SA	39	25	SL-4030881-SC	34	8	SS-2621540-SP	8	25
M8523-510-0A0	36	11	NM-7030510-SA	39	28	SL-4030881-SC	34	35	SS-3090810-SP	2	43
M8533-510-0A0	35	28	NS-6090310-SP	2	40	SL-4030881-SC	34	41	SS-3151012-TR	22	33
M8540-510-0A0	35	6	NS-6090310-SP	2	47	SL-4030881-SF	39	12	SS-4090715-SP	2	33
M8540-510-0A0	36	2	NS-6110310-SP	2	11	SL-4030891-SC	35	2	SS-4110515-SP	2	24
M8541-510-0A0	36	5	NS-6110310-SP	18	10	SL-4030891-SC	35	8	SS-4110715-SP	2	45
M8542-510-0A0	36	4	NS-6110310-SP	18	13	SL-4030891-SC	35	29	SS-4110715-SP	24	48
M8543-510-0A0	36	17	NS-6110350-SP	10	23	SL-4031081-SC	31	13	SS-4110715-SP	26	57
M8544-510-0A0	36	7	NS-6110350-SP	10	28	SL-4031081-SC	34	14	SS-4110915-SP	22	25
M8545-510-0A0	36	8	NS-6110420-SP	8	28	SL-4031081-SC	34	16	SS-4111015-SP	2	2
M8546-510-0A0	35	5	NS-6110420-SP	20	19	SL-4031081-SC	34	42	SS-4111015-SP	4	22
M8547-510-0A0	35	3	NS-6110430-SP	16	2	SL-4031081-SC	34	43	SS-4111015-SP	2	20
M8548-510-0A0	35	33	NS-6110530-SP	4	9	SL-4031281-SC	34	20	SS-4150715-SP	2	29
M8549-510-0A0	36	9	NS-6120310-SP	10	33	SL-4032081-SC	34	24	SS-6080410-TP	12	13
M8551-510-0A0	36	10	NS-6120310-SP	18	24	SL-4040691-SC	30	60	SS-6080410-SP	22	13
M8552-510-0A0	35	32	NS-6150310-SP	2	21	SL-4040891-SC	28	41	SS-6080610-TP	6	40
M8553-510-0A0	35	4	NS-6150310-SP	8	34	SL-4040891-SC	31	7	SS-6080610-SP	42	26
M8557-510-0A0	36	12	NS-6150430-SP	42	12	SL-4040891-SC	35	11	SS-6081210-SP	42	25
M8558-510-0A0	36	8	NS-6200520-SP	10	35	SL-4040891-SC	39	16	SS-6090440-SP	24	41
M8560-510-0A0	31	8	NS-6620310-SP	10	59	SL-4041091-SC	31	16	SS-6090620-SP	18	2
M8561-510-AA0	36	20	NS-6620310-SP	16	19	SL-4041091-SC	31	37	SS-6090620-SP	18	16
M8563-510-0A0	31	9	NS-6620310-SP	42	5	SL-4041881-SC	34	29	SS-6090630-SP	26	19
M8570-510-0A0	32	1	NS-6620310-SP	42	23	SL-4051091-SC	35	18	SS-6090630-TP	14	24
M8571-510-0A0	32	22	NS-6660430-SP	12	30	SL-4880681-SC	26	77	SS-6090670-TP	6	15
M8571-510-0A0	36	18				SM-0030801-SA	39	27	SS-6092120-SP	24	17
M8572-510-0A0	32	11	PS-0150065-KP	4	14	SM-0030801-SA	39	4	SS-6110430-TP	12	51
M8590-510-0A0	36	19	PS-0250182-KH	12	15	SM-0030801-SA	39	6	SS-6110430-TP	42	46
M8590-510-0A0	37	1	PS-0400182-K0	4	21	SM-0041201-SA	39	22	SS-6110610-TP	2	60
M8591-510-0A0	36	16	PS-0400182-K0	4	38	SM-0041201-SA	39	8	SS-6110610-TP	10	16
M8592-510-0A0	36	22				SM-0041201-SA	39	30	SS-6110610-TP	18	19
M8593-510-0A0	36	21	RC-0470611-KP	14	19	SM-1030801-SA	4	34	SS-6110610-TP	22	7
M8594-510-0A0	36	15	RE-0320000-K0	8	11	SM-1031201-SC	39	23	SS-6110610-TP	22	39
M8595-510-0A0	36	14	RE-0320000-K0	10	12	SM-1031401-SN	4	33	SS-6111140-SP	12	27
M8599-510-0AB	37	8	RE-0320000-K0	10	40	SM-1051001-SC	4	45	SS-6111140-SP	24	54
M8599-510-0A0	37	2	RE-0400000-K0	10	38	SM-4030855-SN	26	22	SS-6111210-SP	6	44
M8601-510-0A0-A	34	1	RE-0400000-K0	42	29	SM-4030855-SN	26	60	SS-6121210-SP	18	25
M8601-510-0A0-A	36	1	RE-0500000-K0	14	17	SM-4031801-SB	26	44	SS-6121210-TP	12	7
M8601-520-0A0	40	1	RE-0600000-KP	18	36	SM-4040801-SC	4	23	SS-8121220-TP	16	14
M8602-510-0A0	34	46	RE-0600000-K0	18	31	SM-4040801-SN	31	27	SS-6121220-TP	16	54
M8602-510-0A0	35	31	RE-0600000-K0	20	14	SM-4051405-SE	38	9	SS-6151250-TP	8	13
M8603-510-0A0	34	37	RE-0600000-K0	20	46	SM-4060001-SF	4	35	SS-6121610-TP	8	32
M8603-510-0A0	35	1	RE-0600000-K0	22	11	SM-6031010-SC	26	14	SS-6122030-SP	20	56
M8604-510-0A0	34	22	RE-0700000-K0	22	1	SM-6031010-SC	26	26	SS-6151220-SP	12	20
M8604-510-0A0	35	7	RE-0700000-K0	22	42	SM-6031010-SC	26	53	SS-6151412-TP	6	38
M8605-510-0A0	28	52	RO-0442401-00	4	54	SM-6031010-SC	26	70	SS-6151812-TP	10	52
M8605-510-0A0-A	26	52-1	RO-0981901-00	20	26	SM-8040552-TP	18	23	SS-6151812-TP	22	17
M8606-510-0A0	28	30				SM-8041210-SC	42	14	SS-6621220-SP	14	33
M8606-510-0A0	28	69									

NUMERICAL INDEX OF PARTS

索引

Part No. 品番	Page 頁	Ref. No.	Part No. 品番	Page 頁	Ref. No.	Part No. 品番	Page 頁	Ref. No.	Part No. 品番	Page 頁	Ref. No.
SS-8681712-TP	6	21	SS-8111610-SP	6	36	WP-0871602-SE	30	38			
SS-7060810-SP	42	34	SS-8150822-TP	12	36	WP-0871602-SE	30	50			
SS-7080510-TP	6	17	SS-8151550-SP	6	46	WP-0871602-SE	30	57			
SS-7080520-SP	26	3	SS-8680610-TP	6	22	WP-0952916-SD	12	10			
SS-7090410-SP	12	57	SS-8680610-TP	6	34	WP-1252210-SC	30	23			
SS-7090410-SP	42	52	SS-8680810-TP	6	28	WP-1702800-SO	38	17			
SS-7090520-SP	24	4	SS-9090823-TP	6	30	WS-0310702-KN	34	10			
SS-7090850-SP	26	66	SS-9110543-CP	24	46	WS-0310702-KS	26	42			
SS-7090920-SP	10	19	SS-9111010-SP	22	29	WS-0451040-KP	42	13			
SS-7091110-SP	10	7	SS-9111020-TP	4	15	WS-0621210-KR	30	44			
SS-7091410-SP	10	46	SS-9111020-TP	18	9	WS-0631510-KP	22	19			
SS-7110340-SP	28	20	SS-9111020-TP	18	14	WS-0861410-KR	30	25			
SS-7110350-SP	28	51	SS-9111510-SP	20	20	WS-0861410-KR	30	30			
SS-7110410-SP	4	29	SS-9150710-TP	20	25	WS-0861410-KR	30	37			
SS-7110510-SP	8	5	SS-9150710-TP	28	31	WS-0861410-KR	30	51			
SS-7110510-SP	12	18	SS-9151160-CP	10	58	WS-1002560-KR	37	19			
SS-7110510-SP	24	19	SS-9151740-CP	14	12	WS-1253010-KN	30	22			
SS-7110510-SP	24	33	SS-9861230-CP	6	37	WS-1843202-KR	38	18			
SS-7110510-SP	26	2	ST-4040821-SS	32	12	WZ-0640312-KO	42	49			
SS-7110710-SP	2	59									
SS-7110710-SP	4	27	TA-0550804-RO	4	43						
SS-7110710-SP	10	21	TA-0750704-RO	2	32	100-07003	2	13			
SS-7110710-SP	14	36	TA-0850604-RO	2	23	118-49502	30	12			
SS-7110710-SP	16	25	TA-1050504-RO	2	5	135-01309	2	26			
SS-7110710-SP	16	29	TA-1050504-RO	2	28	135-01408	2	31			
SS-7110710-SP	24	8	TA-1250406-RO	2	7	135-01705	2	27			
SS-7110710-SP	24	23	TA-2100904-RO	2	4	135-08551	12	23			
SS-7110710-SP	24	26	TA-2351305-RO	2	9	135-08700	12	28			
SS-7110710-SP	24	37				135-08809	12	25			
SS-7110710-SP	24	49	WP-0250516-SD	42	35	135-08908	12	26			
SS-7110710-SP	24	53	WP-0320500-SC	32	19	135-09153	12	37			
SS-7110710-SP	26	20	WP-0320500-SC	34	9	135-09807	14	16			
SS-7110710-SP	26	48	WP-0320501-SC	4	39	135-25001	16	39			
SS-7110710-SP	26	49	WP-0320501-SC	26	13	135-28807	24	47			
SS-7110710-SP	42	1	WP-0320501-SC	26	27	135-28906	24	44			
SS-7110720-SP	2	53	WP-0320501-SC	26	43	135-29607	24	39			
SS-7110740-TP	12	52	WP-0320501-SC	26	54						
SS-7110740-TP	42	47	WP-0320501-SC	26	71						
SS-7110840-SP	4	44	WP-0320501-SC	34	26						
SS-7110840-SP	8	3	WP-0330501-SB	6	41						
SS-7110840-SP	14	22	WP-0330501-SB	26	4						
SS-7110840-SP	16	45	WP-0330501-SB	26	21						
SS-7110840-SP	16	47	WP-0330501-SB	26	59						
SS-7110840-SP	26	15	WP-0371016-SD	14	25						
SS-7110840-SP	26	31	WP-0371016-SD	24	3						
SS-7110840-SP	26	74	WP-0430801-SC	4	24						
SS-7110840-SP	42	6	WP-0430801-SC	30	8						
SS-7110840-SP	42	67	WP-0450000-SD	2	61						
SS-7110910-SP	20	17	WP-0450801-SD	6	45						
SS-7110910-TP	10	25	WP-0450801-SD	22	28						
SS-7110910-TP	10	31	WP-0450801-SD	26	16						
SS-7110910-TP	16	38	WP-0450801-SD	26	32						
SS-7110910-TP	18	12	WP-0450801-SD	26	56						
SS-7110910-TP	20	37	WP-0450801-SD	26	75						
SS-7110910-TP	22	5	WP-0450846-SP	12	53						
SS-7110910-TP	22	37	WP-0450846-SP	42	48						
SS-7111110-TP	12	22	WP-0451026-SH	10	41						
SS-7111410-SP	42	4	WP-0501016-SD	16	9						
SS-7111410-TP	10	18	WP-0501016-SD	20	10						
SS-7111810-TP	20	38	WP-0501016-SD	20	57						
SS-7121410-SP	20	45	WP-0520656-SA	4	53						
SS-7121610-SP	20	9	WP-0550800-SP	20	16						
SS-7121810-SP	20	58	WP-0551626-SD	4	55						
SS-7150940-SP	10	45	WP-0561616-SC	30	63						
SS-7151120-SP	6	9	WP-0600116-KP	12	60						
SS-7151210-SP	8	23	WP-0600116-KP	42	55						
SS-7151210-SP	20	12	WP-0612066-SP	22	18						
SS-7151210-SP	42	16	WP-0612066-SP	28	33						
SS-7740740-SP	4	51	WP-0621016-SD	20	24						
SS-8090610-SP	14	2	WP-0621016-SD	24	55						
SS-8090670-SP	26	8	WP-0650876-SD	10	55						
SS-8110410-TP	6	32	WP-0651001-SC	22	32						
SS-8110422-TP	6	52	WP-0651056-SD	8	33						
SS-8110422-TP	20	22	WP-0651056-SD	28	32						
SS-8110422-TP	22	21	WP-0651056-SH	4	5						
SS-8110520-TP	4	6	WP-0671016-SE	4	36						
SS-8110520-TP	12	32	WP-0671016-SE	30	45						
SS-8110520-TP	12	35	WP-0850002-SC	31	28						
SS-8110520-TP	12	42	WP-0871602-SE	30	24						
SS-8111010-TP	6	51	WP-0871602-SE	30	31						